

GACETA OFICIAL



DE LA REPÚBLICA DE CUBA

MINISTERIO DE JUSTICIA

Información en este número

Gaceta Oficial No. 89 Ordinaria de 19 de septiembre de 2023

MINISTERIO

Ministerio de la Construcción

Resolución 233/2023 (GOC-2023-794-O89)

Resolución 234/2023 (GOC-2023-795-O89)

Resolución 235/2023 (GOC-2023-796-O89)

Resolución 236/2023 (GOC-2023-797-O89)

Resolución 237/2023 (GOC-2023-798-O89)

Resolución 238/2023 (GOC-2023-799-O89)

Resolución 239/2023 (GOC-2023-800-O89)

Resolución 240/2023 (GOC-2023-801-O89)

Resolución 241/2023 (GOC-2023-802-O89)

GACETA OFICIAL

DE LA REPÚBLICA DE CUBA

MINISTERIO DE JUSTICIA

EDICIÓN ORDINARIA LA HABANA, MARTES 19 DE SEPTIEMBRE DE 2023 AÑO CXXI

Sitio Web: <http://www.gacetaoficial.gob.cu/>—Calle Zanja No. 352 esquina a Escobar, Centro Habana

Teléfonos: 7878-4435 y 7870-0576

Número 89

Página 2305

MINISTERIO

CONSTRUCCIÓN

GOC-2023-794-089

RESOLUCIÓN 233/2023

POR CUANTO: La Resolución 121, de 22 de mayo de 2023, del Ministro de la Construcción, dispone el carácter obligatorio del documento denominado Regulaciones de la Construcción, que norman los aspectos técnicos requeridos para garantizar la calidad de las actividades constructivas.

POR CUANTO: La Resolución 236, de 27 de mayo de 2004, del entonces Ministro de la Construcción, aprobó la Regulación de la Construcción RC 2018:2004. Cantidad de cemento solvente y limpiadores (Primers) para las tuberías termoplásticas. Recomendaciones de uso; la que ha sido revisada para su actualización de conformidad con el procedimiento establecido y procede pronunciarnos al respecto.

POR TANTO: En el ejercicio de las atribuciones que me han sido conferidas, en el Artículo 145, inciso d) de la Constitución de la República de Cuba,

RESUELVO

PRIMERO: Aprobar con carácter obligatorio, para todas las personas naturales y jurídicas que realicen actividades constructivas, la Regulación de la Construcción RC 2018: 2023 “Cantidad de cemento solvente y limpiadores (Primers) para las tuberías termoplásticas”, que se adjunta a la presente como Anexo Único.

SEGUNDO: Se responsabiliza al Centro de Desarrollo de Normas y Costos de la Construcción con la conservación, registro y actualización, cuando proceda, de la Regulación de la Construcción a la que se refiere el apartado anterior de la presente Resolución.

TERCERO: Queda responsabilizada la Unidad de Inspección Estatal de la Construcción de velar por el cumplimiento de lo que por la presente se dispone.

CUARTO: Derogar la Resolución 236, de 27 de mayo de 2004, del entonces Ministro de la Construcción.

PUBLÍQUESE en la Gaceta Oficial de la República de Cuba.

ARCHÍVESE el original en la Dirección de Asesoría Jurídica del Ministerio de la Construcción.

DADA en La Habana, a los 23 días del mes de agosto de 2023, “Año 65 de la Revolución.”

Ing. René Mesa Villafaña
Ministro

ANEXO ÚNICO

RC 2018: 2023

CANTIDAD DE CEMENTO SOLVENTE Y LIMPIADORES (PRIMERS) PARA LAS TUBERÍAS TERMOPLÁSTICAS

Esta Regulación de la Construcción establece las recomendaciones para el cálculo de la cantidad de cemento solvente (pegamento) y sustancia limpiadora (primers), necesarias para efectuar las juntas entre los sistemas de tuberías plásticas utilizadas en las instalaciones hidráulicas y sanitarias de las edificaciones.

1. Recomendaciones para el uso de los cementos (solventes) y limpiadores (primers). Uso y Observaciones.

1.1. PVC Cemento solvente.

1.1.1. Uso.

- a) Para utilizar en tubos de PVC tubería D W V (Drenaje, Sanitarias y Ventilación), cédula 40, tubería diámetro 4" a 200 mm. Cemento cuerpos medios, utilizar cementos para colocación rápida.
- b) Para utilizar en tubos de PVC de espesor variable para presión y diámetro 10 a 300 mm y para drenaje, sanitaria y ventilación. Cementos para cuerpos pesados utilizar cementos para colocación media.
- c) Para utilizar en tubos de PVC de espesor variable, tuberías desde 350 a 900 mm. Cemento para cuerpos muy pesados, utilizar cementos para colocación lenta.

1.1.2. Observaciones.

- a) Estar seguro de aplicar suficiente cemento solvente en los tubos y conexiones para ensamblaje (unión rápida) inmediato.
- b) Las juntas se pueden realizar sin necesidad de utilizar limpiadores, aplicando el cemento solvente solamente. La limpieza se puede realizar mediante la utilización de papel esmeril para eliminar la capa brillante de las espigas de los tubos y las campanas de las conexiones hidráulicas o sanitarias. Se recomienda que estas uniones se limiten a sistemas de presión hasta 50 mm (2") o menos y sistemas sin presión hasta 150 mm (6") para sistemas de drenaje, sanitaria, y ventilación.
- c) Los tubos de grueso espesor deben ser biselados en las puntas para facilitar interconexión con los diferentes tipos de conexiones.
- d) Se debe incrementar el personal para efectuar las juntas en:
Para tubos de 150 mm a 200 mm (6"8"). Utilizar de 2 a 3 personas/junta.
Para tubos de 250 mm a 762 mm (10"30"). Utilizar de 3 a 4 personas/junta.

Nota: El incremento del personal es debido a la importancia que tiene aplicar el cemento solvente y el primer simultáneamente a los tubos y conexiones para que no se endurezcan y se produzcan las uniones sin dificultad.

1.2. CPVC Cemento solvente.

1.2.1. Uso.

Para tubos espesor variable para la conducción de agua caliente y ser utilizados en los sistemas de protección contra incendios, cedula 80. Para servicio de presiones varias en tuberías desde diámetro 13 mm a 300 mm (½" a 12").

Cemento para cuerpo pesado de colocación media.

1.3. Limpiadores (Primers).

1.3.1. Uso.

Para todos los diámetros de las tuberías de PVC, CPVC, indicado para la preparación de la superficie de los tubos y conexiones, con las cuales se realizarán las juntas.

1.3.2. Observaciones.

- a) Recordar que el limpiador no se utiliza en los tubos y conexiones de ABS.
- b) La función del limpiador es penetrar y suavizar las superficies para efectuar una penetración y fusión sin dificultades.

1.4. Cemento de transición y múltiples propósitos. Observaciones.

1.4.1. Uso.

Cemento transición de ABS a PVC para todo tipo de clases y espesores hasta el diámetro 150 mm (6"), incluyendo los de cedula 80 hasta el diámetro 100 mm (4"). De colocación rápida, cuerpos medianos.

1.4.2. Observaciones.

Este cemento sirve para unir tubos y conexiones de ABS con el material PVC y para efectuar muy principalmente las instalaciones sanitarias de las edificaciones.

2. Precauciones Especiales:

- a) Los cementos solventes no deben ser nunca usados en sistemas compuestos por tubos y conexiones de PVC y CPVC utilizados o siendo probados para comprimir gases o aire comprimido.
El aire presurizado (comprimido) u otros gases comprimidos contienen gran cantidad de energía acumulada, las cuales podrían presentar daños serios y fallos en un sistema por cualquier razón.
- b) No usar hipoclorito de calcio granular seco como material desinfectante para purificar agua en sistemas de agua potable. La introducción de estos granos o pellets de hipoclorito de calcio en las tuberías de PVC y CPVC, unidas con los primers y cementos solventes (incluyendo sus vapores) pueden dar como resultado una reacción química violenta si la solución de agua no se utiliza.
- c) Es conveniente purificar las líneas bombeando agua clorada dentro del sistema, esta solución será no volátil.
- d) Todos los sistemas deben ser lavados antes de su puesta en marcha para remover los excesos de vapores de su interior.
- e) Los cementos y primers se utilizarán tal y como se reciben en sus recipientes originales no se recomienda añadirles reductores o primers para cambiar su viscosidad.
- f) Si la consistencia del cemento se vuelve gelatinosa debe ser desechado el pegamento.

3. Recomendaciones para realizar las juntas.

La superficie de las juntas a unir deben ser suaves y estar en estado semifluidas, se aplicará suficiente cemento en el espacio comprendido entre la espiga del tubo y

la conexión sanitaria o hidráulica. La unión se realizará mientras se mantengan las superficies todavía húmedas y el cemento en estado fluido.

La penetración y el suavizado pueden lograrse mediante la utilización del cemento (pegamento), con el (primer) o con la utilización de ambos. Para algunos materiales y en ciertas situaciones es necesaria la utilización del primer, debido a que el mismo penetra y suaviza las superficies más rápidamente que cuando se utilice el cemento solamente.

Los solventes son inflamables; por esa razón es necesario mantener medidas de seguridad en lo que corresponde a su almacenamiento, alejándolos de las fuentes de calor, colocándolos también en locales ventilados y advertir los posibles problemas. Cuando entra en contacto la piel o los ojos con cualquiera de los solventes, pueden producirse efectos por la inhalación excesiva de sus vapores. Cuando cualquiera de estos problemas ocurra consultar con el médico inmediatamente.

4. Tiempo de fraguado del cemento solvente de acuerdo a la temperatura ambiente y el diámetro de la tubería, en horas.

°C	Diámetro 13 mm (½") a 32 mm (1 ¼")	Diámetro 38 mm (1½") a 75 mm (3")	Diámetro 100 mm (4") a 200 mm (8")
0	8	16	72
0-15	2	4	12
15-40	1	2	6

5. Cantidad de cemento solvente y primer (limpiador) por junta, considerando latas de 1/4 galón como unidad de medida*.

Diámetro del tubo en pulg.	1/2"	3/4"	1"	1 1/4"	1 1/2"	2"	3"	4"	6"	8"	10"	12"	14"	16"	18"	20"	24"
Diámetro del tubo en mm	13	20	25	32	40	50	75	100	150	200	250	300	350	400	450	500	600
Cantidad. juntas/litro	320	220	135	110	98	66	44	33	11	5.5	3	2	1	0.7	5	0.25	0.20
Cantidad. Onzas fluidas/juntas	0.11	0.16	0.26	0.32	0.36	0.53	0.8	1.06	3.2	6.4	11.0	16.0	32.0	48.0	64.0	128.0	160.0
Cantidad. Gramos fluidos/juntas	312	4.54	7.37	9.07	10.21	15.02	22.7	30.0	90.7	181.4	311.8	453.6	907.2	1360.8	1814.4	3628.8	4536.0

* Para conocer el consumo de limpiador; doblar la cantidad de juntas del cemento.

Los datos de la tabla son estimados basados en pruebas de laboratorio.

Debido a la cantidad de variables y sistemas existentes para las instalaciones hidrosanitarias, esta tabla debe ser utilizada como la guía de cálculo solamente.

Equivalencias:

1 litro de cemento solvente = 35.3 onzas fluidas

1 onza de cemento solvente = 28.349 gramos

35.3 onzas de cemento solvente = 1 000 gramos = 1 kg

1 libra = 16 onzas = 454 gramos

1 dm³ = 1 litro = 1 kg = 2.2 libras = 1 000 cm³ (ml)

Multiplicar gramos por 0.035 para obtener onzas
Multiplicar onzas por 28.35 para obtener gramos
Multiplicar litros por 0.2612 para obtener galones
Multiplicar onzas por 0.0625 para obtener libras
Multiplicar onzas por 29.57 para obtener cm³

Nota:

En el mercado se pueden obtener recipientes con las capacidades siguientes:

Lata de 1 000 cm³ capacidad (con o sin aplicador)

Lata de 500 cm³ capacidad (con o sin aplicador)

Lata de 250 cm³ capacidad (con o sin aplicador)

Elaborado por: Comité Técnico de Normalización No. 26. Instalaciones Hidráulicas y Sanitarias.

Bibliografía.

Adhesivos y disolventes firma Cepex. España.

Cementos y limpiadores de tuberías firma Rexolit. México.

IPS cementos solventes, primers, limpiadores. Corporación Wel- on, USA. Adhesivos de la firma Eslon. Japón.

Adhesivos solventes y sustancias limpiadoras de la firma Tigre. Brasil.

GOC-2023-795-O89

RESOLUCIÓN 234/2023

POR CUANTO: La Resolución 121, de 22 de mayo de 2023, del Ministro de la Construcción, dispone el carácter obligatorio del documento denominado Regulaciones de la Construcción, que norman los aspectos técnicos requeridos para garantizar la calidad de las actividades constructivas.

POR CUANTO: La Resolución 392, de 22 de agosto de 2008, del entonces Ministro de la Construcción, aprobó la Regulación de la Construcción RC 2019 “Pintura Mineral Base Cal. Especificaciones de calidad y requisitos de aplicación”; la que ha sido revisada para su actualización de conformidad con el procedimiento establecido y procede pronunciarnos al respecto.

POR TANTO: En el ejercicio de las atribuciones que me han sido conferidas, en el Artículo 145, inciso d) de la Constitución de la República de Cuba,

RESUELVO

PRIMERO: Aprobar con carácter obligatorio, para todas las personas naturales y jurídicas que realicen actividades constructivas, la Regulación de la Construcción RC 2019: 2023 “Pintura Mineral Base Cal. Especificaciones de calidad y requisitos de aplicación”, que se adjunta a la presente como Anexo Único.

SEGUNDO: Se responsabiliza al Centro de Desarrollo de Normas y Costos de la Construcción con la conservación, registro y actualización, cuando proceda, de la Regulación de la Construcción a la que se refiere el apartado anterior de la presente Resolución.

TERCERO: Queda responsabilizada la Unidad de Inspección Estatal de la Construcción de velar por el cumplimiento de lo que por la presente se dispone.

CUARTO: Derogar la Resolución 392, de 22 de agosto de 2008, del entonces Ministro de la Construcción.

PUBLÍQUESE en la Gaceta Oficial de la República de Cuba.

ARCHÍVESE el original en la Dirección de Asesoría Jurídica del Ministerio de la Construcción.

DADA en La Habana, a los 23 días del mes de agosto de 2023, “Año 65 de la Revolución.”

Ing. René Mesa Villafaña
Ministro

ANEXO ÚNICO

RC 2019: 2023

PINTURA MINERAL BASE CAL-ESPECIFICACIONES DE CALIDAD Y REQUISITOS DE APLICACIÓN

1. Objeto.

Esta Regulación de la Construcción establece las especificaciones de calidad y requisitos de aplicación de la pintura mineral a base de cal.

Esta pintura se puede aplicar sobre hormigón, mortero u otros sustratos como ladrillos, bloques, etc., en superficies vírgenes o pintadas con cualquier tipo de pintura de base agua.

2. Términos y Definiciones.

2.1. Pintura Mineral a base de cal.

Pintura elaborada a base de hidrato de cal, carbonato de calcio, consolidante natural, agente suspensor y pigmentos naturales de diversos colores y agua.

2.2. Lote.

Una amasada de 4 000 litros.

3. Requisitos de calidad.

Esta Pintura es fungicida, desinfectante, transpirable, no es lavable, ni limpiable y cumple con los requisitos que se establecen en la Tabla 1.

Tabla 1-Requisitos de calidad

Requisito	Valor
Aspecto	Líquido blanco (color patrón)
Densidad (g/cm ³)	1,05 - 1,15
PH	11 - 13
Contenido de sólidos (%)	> 28
Viscosidad Ford	11 s
Durabilidad	Sin deterioro

4. Muestreo.

El muestreo se realizará por lotes, según lo establecido en la Tabla 2. Para la realización de cada ensayo se tomarán tres probetas.

Tabla 2-Frecuencia de muestreo para cada ensayo

No.	Ensayo	Frecuencia
1	Densidad (g/cm ³)	A todos los lotes
2	PH	Cada 10 lotes
3	Contenido de sólidos (%)	A todos los lotes
4	Viscosidad Ford	Cada 10 lotes
5	Durabilidad	Cada 60 lotes

5. Ensayos.

Los ensayos se realizarán según las normas siguientes:

- a) Densidad: según NC-ISO 2811-1:2018 (Sustituye a la NC-ISO 2811-1:2014) Pinturas y barnices; Determinación de la densidad; Parte 1: método Picnométrico. (ISO 2811-1:2016, IDT).
- b) PH: según NC 271-4:2003 Aditivos químicos para pastas, morteros y hormigones-Métodos de Ensayos-Parte 4: Determinación del PH.
- c) Contenido de sólidos totales: según NC 271-1: 2003 Aditivos químicos para pastas, morteros y hormigones-Métodos de Ensayos-Parte 1: Determinación de sólidos totales.
- d) Viscosidad: según ASTM D 2196:2011 Método de ensayo para las propiedades reológicas de materiales no newtonianos.
- e) Durabilidad: según NC 7253:2004 Pinturas y barnices-Determinación de la resistencia al rociado salino neutro.

6. Requisitos de conformidad de la pintura para la entrega al cliente.

Para la entrega de la pintura al cliente debe cumplirse con lo establecido en las Tablas 1 y 2, excepto la durabilidad.

En caso de no cumplirse con algunos de los requisitos establecidos en las Tablas 1 y 2 se reprocesará la pintura y se someterá a ensayos nuevamente.

7. Envase y etiquetado.

7.1. Envase.

El producto se envasará en recipientes plásticos con capacidad de 5; 10; 15 y 20 litros o en saco de nylon o PVC de 0,7 mm de espesor con capacidad de 20 litros, herméticamente cerrado.

7.2. Etiquetado.

El envase de la pintura tendrá una etiqueta que contiene al menos la información siguiente:

- a) Nombre del producto;
- b) marca comercial;
- c) nombre de la empresa productora y/o establecimiento productor;
- d) fecha de fabricación; y
- e) tiempo de garantía (un año a partir de la fecha de fabricación).

8. Transportación, manipulación, almacenamiento y conservación.

8.1. Transportación.

Esta pintura se transportará en cualquier tipo de vehículo siempre y cuando se garantice que no se afecten los envases.

Se manipulará teniendo cuidado de no dañar los envases (recipientes plásticos o sacos).

8.3. Almacenamiento y conservación.

La pintura se almacenará bajo techo, a temperatura ambiente y en locales donde circule el aire, con una estiba máxima de 4 recipientes plásticos (uno encima de otro) y los sacos en solo una camada.

9. Requisitos concernientes a la documentación que acompaña al producto.

El producto se entregará con un Certificado de Conformidad donde se declaren los datos siguientes:

- a) Datos de la entidad productora;
- b) cumplimiento de esta RC;
- c) color; y
- d) número de lote.

10. Reglas de utilización.**10.1. Requisitos de la base soporte.**

El soporte debe estar curado y seco. Se aplicará sobre superficies perfectamente limpias y que estén sólidas. Se debe eliminar la suciedad, el polvo, las grasas, los aceites y las eflorescencias salinas mediante una adecuada limpieza.

10.2. Requisitos para la aplicación.

1. Antes de la aplicación se debe remover hasta lograr la completa homogenización de toda la pintura en el envase.
2. Mantener homogenizada la pintura durante su aplicación, removiendo cada cierto tiempo.
3. Aplicar la pintura por capa con brochas de cerdas, rodillos, pinceles o equipos de aspersión.
4. Aplicar al menos dos capas de pintura.
5. Para aplicar la segunda mano o capa se debe esperar no menos de 12 horas de haber aplicado la primera: igualmente se procederá para siguientes manos de aplicación.
6. Cuando la pintura de base sea de color oscuro se debe colocar la primera mano de color blanco y posteriormente el color deseado.

10.3. Rendimiento.

El rendimiento de esta pintura será de 7 a 10 m²/ litro por capa.

Elaboradores:

Ing. Manuel Martínez Rojas-COREPMA

Ing. Fernando Marín González-COREPMA

Ing. Zoraida García Rivero-Dirección de Normalización MICONS

Ing. Rafael de la Paz Rodríguez-Dirección de Normalización MICONS

ING. ATMD (23-03-23)

GOC-2023-796-089

RESOLUCIÓN 235/2023

POR CUANTO: La Resolución 121, de 22 de mayo de 2023, del Ministro de la Construcción, dispone el carácter obligatorio del documento denominado Regulaciones de la Construcción, que norman los aspectos técnicos requeridos para garantizar la calidad de las actividades constructivas.

POR CUANTO: La Resolución 102, de 21 de abril de 1981, del entonces Ministro de la Construcción, aprobó en su Anexo, Regulaciones de la Construcción, entre la que se encuentra la RC 3001 “Movimiento de tierra. Chapea, desbroce y tala de árboles”; la que ha sido revisada para su actualización de conformidad con el procedimiento establecido y procede pronunciarnos al respecto.

POR TANTO: En el ejercicio de las atribuciones que me han sido conferidas, en el Artículo 145, inciso d) de la Constitución de la República de Cuba,

RESUELVO

PRIMERO: Aprobar con carácter obligatorio, para todas las personas naturales y jurídicas que realicen actividades constructivas, la Regulación de la Construcción RC 3001: 2023 “Movimiento de tierra. Chapea, desbroce y tala de árboles”, que se adjunta a la presente como Anexo Único.

SEGUNDO: Se responsabiliza al Centro de Desarrollo de Normas y Costos de la Construcción con la conservación, registro y actualización, cuando proceda, de la Regulación de la Construcción a la que se refiere el apartado anterior de la presente Resolución.

TERCERO: Queda responsabilizada la Unidad de Inspección Estatal de la Construcción de velar por el cumplimiento de lo que por la presente se dispone.

CUARTO: Derogar en el Anexo de la Resolución 102, de 21 de abril de 1981, del entonces Ministro de la Construcción, la RC 3001 “Movimiento de tierra. Chapea, desbroce y tala de árboles”.

PUBLÍQUESE en la Gaceta Oficial de la República de Cuba.

ARCHÍVESE el original en la Dirección de Asesoría Jurídica del Ministerio de la Construcción.

DADA en La Habana, a los 23 días del mes de agosto de 2023, “Año 65 de la Revolución”.

Ing. René Mesa Villafaña
Ministro

ANEXO ÚNICO

RC 3001: 2023

MOVIMIENTO DE TIERRA CHAPEA, DESBROCE Y TALA DE ARBOLES

Esta Regulación de la Construcción establece el procedimiento a seguir para la limpieza de forma manual o mecanizada de áreas cubiertas de vegetación, fijando los requisitos de calidad de los trabajos a realizar.

Se aplicará en la limpieza de la vegetación del área de una obra o de la faja del terreno comprendida dentro de los límites de una vía.

1. DEFINICIONES.

Chapea: Es el trabajo de corte de la vegetación ligera, mediante herramienta manual o bien por medio de máquinas.

Desbroce: Es la limpieza de la vegetación con arbustos hasta 100 mm de diámetro; así como el desraizamiento de la misma, generalmente por medios mecanizados.

Tala de Árboles: Es el corte o derribo de los árboles, incluyendo la extracción de troncos y raíces, y su eliminación del área de la obra.

2. HERRAMIENTAS, UTENSILIOS Y MÁQUINAS.

- a) Hacha;
- b) machete;
- c) sierra manual y mecánica;
- d) rastrillo;
- e) lienza;
- f) cadenas;
- g) topador frontal sobre esteras (Con distintos aditamentos tales como: Hoja de rastrillo, abatidor de árboles, hoja cortadora de matorrales, etc.);
- h) tractor;
- i) chapeadora de arrastre; y
- j) desarraigador.

3. MEDIDAS DE PROTECCIÓN.

- a) Se tendrá especial cuidado al realizar la quema de los productos de la limpieza, evitando que el fuego se extienda por otras áreas o cause daños a personas y animales.

- b) Se tendrá a mano, ramas y/o agua para apagar las llamas fuera del área de la obra, caso de ser necesario. La quema deberá efectuarse en lugares libres de vegetación y si es posible en tierra solamente.
- c) Se aplicará lo concerniente a la seguridad de estos trabajos que aparecen en las normas de uso de equipos vigentes, así como las disposiciones que a ese respecto establece la Ley 116 “Código de Trabajo”, Decreto 326, de 2014 y la Resolución 204, de 2014 del Ministro de la Construcción, Reglamento de Seguridad y Salud en el trabajo para la Construcción Civil y Montaje, que establece las medidas de seguridad aplicables a estas actividades.
- d) Se dispondrá de botiquines de campaña.

4. CONDICIONES INICIALES.

El área del terreno en el cual se va a desarrollar la obra estará debidamente delimitada por el replanteo según el proyecto aprobado.

5. RELACIÓN DE LAS ACTIVIDADES.

Chapeo de manigua.

Desbroce.

Tala de árboles.

6. DESCRIPCIÓN DEL PROCESO.

6.1. Chapea de manigua: Comprende el corte o chapea de la vegetación ligera, manual o mecanizadamente; así como la recogida y quema del producto de la chapea. Admitiéndose una tolerancia de hasta 50 mm por encima de la superficie del terreno.

6.2. Desbroce: Comprende la limpieza y desraizamiento de arbustos y árboles de hasta 100 mm de diámetro.

El desbroce se realizará manual cuando se trate de pequeños matorrales o terrenos pantanosos o abruptos que dificulten el uso de las máquinas y en forma mecanizada cuando se está en presencia de una vegetación crecida y la topografía del terreno permita el trabajo de las máquinas.

El producto del desbroce será quemado o transportado fuera de los límites de la obra, depositándose en un lugar que no ocasione perjuicios a la misma ni a ninguna otra obra o cauce natural existente, ni afecte el paisaje o el ornato público.

6.3. Tala de árboles: Comprende aquellos árboles que se hallan dentro del área de la obra o cuando estando fuera ofrezcan peligro para la vida, o seguridad de los trabajadores.

A los efectos de su unidad de medida, la tala de árboles se clasificará en:

- a) Tala de árboles entre 100 y 300 mm de diámetro;
- b) tala de árboles entre 300 y 600 mm de diámetro; y
- c) tala de árboles mayores de 600 mm de diámetro.

El diámetro de los árboles se medirá a la altura de 1 500 mm sobre el nivel del terreno natural. A los efectos prácticos se exponen a continuación los diámetros de los árboles, obtenidos de la medida de las circunferencias de los mismos.

CIRCUNFERENCIA (mm)	DIÁMETRO (mm)	CLASIFICACIÓN
310 o menos	100 o menos	desbroce
310 a 940	de 100 a 300	tala
940 a 1 880	de 300 a 600	tala
1 880 o más	600 o mayor	tala

Los árboles serán talados de manera que no causen daños a cualquier obra existente en los alrededores. Los troncos y las raíces de los árboles que estén situados dentro de los límites de las explanaciones, incluyendo sus taludes exteriores, serán cortados y extraídos hasta una altura no menor de 500 mm de la superficie del terreno. Esta altura ofrece el espacio necesario para el amarre del tocón con cables o cadenas para su extracción con el empleo de máquinas. Si no resultara necesaria la extracción total de los árboles situados fuera de la explanación, los mismos podrán ser cortados a una altura que no exceda de 100 mm sobre el terreno natural. Los árboles se pueden cortar o extraer de varias formas, en dependencia del equipo disponible. Se pueden cortar con hachas, con sierras de mano o mecánicas, con ayuda de cuñas; teniendo cuidado de que el tronco al caer no se parta, en el caso de que sea aprovechable su madera.

Los troncos se pueden extraer mediante el empleo de una topadora levantando la cuchilla para empujar el tocón, cortando previamente las raíces del lado por donde se empujará y excavando alrededor del tronco, pudiendo ser extraído con sus raíces. También puede hacerse con la topadora amarrando al tronco un cable o cadena; o usar dos topadoras con una cadena, excavando después para extraer las raíces que queden.

Otro método de extracción es mediante el empleo de explosivo con el cual en muchos casos se extrae el árbol completo, o se facilita la extracción del mismo. Este método es muy útil para la extracción fraccionada del tocón.

En los cortes todos los tocones y raíces mayores de 100 mm de diámetro, deberán extraerse con una profundidad mínima de 500 mm por debajo de la superficie preparada, excepto en las partes correspondientes a los futuros taludes, donde dichas raíces podrán cortarse a ras del terreno natural.

Del terreno natural sobre el que se asentará un terraplén mayor de 1 000 mm de altura se arrasarán todos los tocones o raíces con diámetro superior a 100 mm, de tal forma que no quede ninguno dentro de la base del terraplén a menos de 150 mm de profundidad bajo la superficie del plano de apoyo del terraplén.

Donde los terraplenes sean de altura menor de 1 000 mm dichos tocones o raíces se extraerán hasta una profundidad de 500 mm por debajo del plano de apoyo del terraplén.

Los huecos dejados en el terreno, producto del descuaje serán rellenados debidamente con tierra.

La tala de árboles se realizará de acuerdo con lo especificado en el proyecto y lo indicado en esta Regulación de la Construcción.

7. REQUISITOS DE CALIDAD DEL TRABAJO TERMINADO.

1. Una vez concluido el trabajo, el área quedará absolutamente limpia de vegetación así como los residuos de su extracción, cumpliendo para ello las especificaciones establecidas en esta Regulación.
2. Los huecos producto de la extracción de árboles, tocones o raíces quedarán rellenados con tierra hasta emparejar la superficie del terreno natural.

COMPLEMENTO.

NC 52-74:88 Ejecución de obras de construcción. Máquinas para la construcción. Topadores. Términos, definiciones y símbolos.

ELABORACIÓN.

Ing. Alejandro Vergara - Dirección Balance Constructivo.

Ing. Pablo Hernández Matos - Dirección Balance Constructivo.

OCR. Arq. Luis Alberto Silveira López.

REVISIÓN Y EDICIÓN.

Programador: Arq. Dionides Espinosa Vivas.

PROGRAMACIÓN.

Lic. Edistio Verdecía Martínez.

REVISADO

Rosa Yirene CanedaIng. Civil ECOING 17

Alicia Chang Velázquez.... ..Ing. Civil ECOING 17

Luis Vargas García.....Ing. Civil ECOING 17

Darbel Alberto Borges..... Ing. Civil ECOING 17

José Manuel Vega Martínez....Ing. Mecánico (Especialista en gestión ambiental)
ECOING 17

Magalis Sánchez Rodríguez.. Ing. Mecánico (Especialista en SST) ECOING 17

Isbel Aguilera Hechavarría...Técnico (Topógrafo) ECOING 17

Hernán Hernández Chi..... Técnico (tecnólogo en Planta de elaboración de HAC y
HAF) ECOING 17

Dionisio Pérez Pérez..... Técnico de obras viales ECOING 17

Ramiro Sierra Castro..... MSc. Ing. Industrial (Inspector OIEC)

Solannys Santana Fuentes.....Ing. Civil ECOING 17

Antonio Rodríguez Cáseres...Ing. Civil (Especialista de control de calidad ENIA)

Pavel Rodríguez Rodríguez...Ing. Civil (Director de CPV)

Fernando Lee Torres..... Ing. Civil ECOING 17

José Ángel Fernández de la Vega Pérez..... Ing. Civil ECOING 17

Sergio Vázquez Sera..... Ing. Civil ECOING 17

Yudelkis Salcedo Fernández. Ing. Civil Directora Técnica ECOING 17

3 de noviembre 2022

REVISADO

Dr.C. Arq. José Manuel Cortiñas Temes 2023/04/04

Centro de Desarrollo de Normas y Costos de la Construcción (CDNCC)

GOC-2023-797-O89**RESOLUCIÓN 236/2023**

POR CUANTO: La Resolución 121, de 22 de mayo de 2023, del Ministro de la Construcción, dispone el carácter obligatorio del documento denominado Regulaciones de la Construcción, que norman los aspectos técnicos requeridos para garantizar la calidad de las actividades constructivas.

POR CUANTO: La Resolución 102, de 21 de abril de 1981, del entonces Ministro de la Construcción, aprobó en su Anexo, Regulaciones de la Construcción, entre la que se encuentra la RC 3085 “Estructuras. Muros y Tabiques de Ladrillos Macizos”; la que ha sido revisada para su actualización de conformidad con el procedimiento establecido y procede pronunciarnos al respecto.

POR TANTO: En el ejercicio de las atribuciones que me han sido conferidas, en el Artículo 145, inciso d) de la Constitución de la República de Cuba,

RESUELVO

PRIMERO: Aprobar con carácter obligatorio, para todas las personas naturales y jurídicas que realicen actividades constructivas, la Regulación de la Construcción RC 3085: 2023

“Estructuras. Muros y Tabiques de Ladrillos Macizos”, que se adjunta a la presente como Anexo Único.

SEGUNDO: Se responsabiliza al Centro de Desarrollo de Normas y Costos de la Construcción con la conservación, registro y actualización, cuando proceda, de la Regulación de la Construcción a la que se refiere el apartado anterior de la presente Resolución.

TERCERO: Queda responsabilizada la Unidad de Inspección Estatal de la Construcción de velar por el cumplimiento de lo que por la presente se dispone.

CUARTO: Derogar en el Anexo de la Resolución 102, de 21 de abril de 1981, del entonces Ministro de la Construcción, la RC 3085 “Estructuras. Muros y Tabiques de Ladrillos Macizos”.

PUBLÍQUESE en la Gaceta Oficial de la República de Cuba.

ARCHÍVESE el original en la Dirección de Asesoría Jurídica del Ministerio de la Construcción.

DADA en La Habana, a los 23 días del mes de agosto de 2023, “Año 65 de la Revolución.”

Ing. René Mesa Villafaña
Ministro

ANEXO ÚNICO

RC 3085:2023

ESTRUCTURA. MUROS Y TABIQUES DE LADRILLOS MACIZOS

Esta Regulación de la Construcción establece el procedimiento y los puntos de control para la ejecución de muros y tabiques con ladrillos de arcilla o de mortero, macizos, ya sean de cierre entre elementos estructurales, o paramentos libres. Incluye los muros o tabiques llamados “en vista”.

Fija los requisitos de calidad de los materiales a emplear y de los trabajos a realizar, así como criterios de aceptación o rechazo.

1. RELACIÓN DE HERRAMIENTAS Y UTENSILIOS.

- a) Cajón de albañil
- b) Cuchara de albañil
- c) Hacha de albañil
- d) Maceta de 1 kg
- e) 1 juego de punteros de 15, 20, 30 cm
- f) Metro doble (2 m)
- g) Plomada
- h) Marcador de juntas
- i) Escuadra de metal de 60 cm (24")
- j) Nivel de burbujas de 30 cm (12")
- k) Hilo, cordel o nylon, 100 m de longitud
- l) Jarro (1 litro)
- m) Creyón o lápiz
- n) Listones canteados (reglas)
- ñ) Manguera plástica transparente 20 m de longitud
- o) Cubos
- p) Vagones

2. REQUISITOS DE CALIDAD Y ALMACENAMIENTO DE LOS MATERIALES.

2.1. Recepción.

2.1.1. Ladrillos: Deben cumplir las especificaciones generales descritas en el “Catálogo de la Construcción”, codificación CUP 454-2.01 Ladrillos Macizos.

Se controlan, además, para su recepción en obra, mediante muestreo, los siguientes aspectos fundamentales:

- a) Caras planas y paralelas, así como aristas vivas, acusadas y ángulos rectos;
- b) tamaños y textura uniforme, color parejo y sin grietas visibles; y
- c) sonido metálico al ser golpeado.

2.1.2. Morteros: La dosificación del mortero puede variar según el tipo de trabajo de que se trate y las características de los áridos empleados.

Estando, generalmente, comprendidas dentro del siguiente rango:

- a) Para muros de citarón (espesor nominal 300 mm): 1 parte de cemento, 3 partes de arena y 3 partes de recebo (1:3:3) o también 1 parte de cemento, 8 partes de arena y 3 partes de cal en polvo (1:8:3).
- b) Para muros de citara (espesor nominal 150 mm): 1 parte de cemento, 4 de arena y 2 partes de recebo (1:4:2) o 1 parte de cemento, 6 partes de arena y 2 de cal en polvo (1:6:2).
- c) Para muros de alicatado (espesor nominal 100 mm) y para la ejecución de la hilada de replanteo; 1 parte de cemento, 3 partes de arena y 1 parte de recebo (1:3:1) o también 1 parte de cemento, 4 partes de arena y 1 de cal en polvo (1:4:1).
- d) Para los amarres con estructuras o carpintería (empotramientos de mochos de cabillas, clavos, calzar y rellenar cajuelas con instalaciones etc.): 1 parte de cemento y 3 de arena (1:3).

2.1.3. Componentes del Mortero: El cemento será del tipo Portland P-250, PP-25 o PZ-25.

- a) El recebo (conocido vulgarmente como cocó y polvo de cantera) debe ser de origen calizo, sin contenido de materias orgánicas visibles.
- b) Tanto los granos de la arena como el recebo deben tener un tamaño tal que pasen por la zaranda conocida en obra como de 6 huecos. (malla de 36 huecos por pulgada cuadrada).
- c) El agua será limpia, no salina, libre de grasas u otras materias en suspensión.

2.2. Almacenamiento.

Los ladrillos se almacenan a una altura no mayor de 1,20 m, formando un entramado de forma tal que no existan juntas verticales continuas entre las pilas.

El terreno debe estar compactado y nivelado.

El almacenamiento de los áridos se debe hacer siempre en lugares altos, por donde no pasen corrientes de agua en caso de lluvia.

El lugar escogido ha de estar limpio y el piso será suficientemente resistente para evitar la contaminación de los áridos.

El almacenamiento se hace por pilas y estas deben estar suficientemente separadas entre sí para evitar la mezcla de los materiales depositados.

3. CONDICIONES INICIALES.

3.1. El elemento estructural: Cimiento, losa, viga, sobre el cual se apoye el muro debe de estar terminado y en condiciones para poder recibir a este, dicho plano de apoyo debe estar a nivel, no aceptándose en toda su longitud, errores que sobrepasen una desviación mayor de 10 mm.

Cualquier deficiencia en este sentido debe ser resuelta por otros medios que no signifiquen producir un aumento del espesor de la junta por encima de los 15 mm, ya que se requiere como mínimo 5 mm para el mortero de asiento.

- 3.2. El área de trabajo debe estar libre de escombros u otros materiales de desperdicios.
- 3.3. Si dentro del muro van instalaciones empotradas estas deben de estar terminadas y probadas.
- 3.4. Los materiales para uso inmediato deben estar almacenados en el puesto de trabajo al alcance del operario.
- 3.5. El bloque o ladrillo debe estar mojado al ser colocado, por el operario.
- 3.6. Comprobar la existencia de insertos o cajuelas en los elementos estructurales si el muro ha de amarrarse a estos.

4. RELACIÓN DE LAS ACTIVIDADES.

(Tanto para los paramentos libres, como entre elementos estructurales)

- a) Replanteo
- b) Construcción de puntos guías
- c) Llenado de paños

5. DESCRIPCIÓN DEL PROCESO.

5.1. Replanteo en paredes libres.

Se trazan según el proyecto, las líneas de replanteo para la primera hilada marcando visiblemente los huecos de puertas o vanos que han de quedar libres si los marcos de puertas y ventanas no han sido colocados previamente. Se sitúan puntos de referencias en las esquinas, por medio de ladrillos asentados con mortero, aplomadas y niveladas, formando el ángulo correspondiente en el encuentro con las demás paredes a levantar.

Dichos puntos de replanteo deben ser de un bloque de altura y como mínimo dos en planta, para fijar los ángulos requeridos en dichas esquinas o encuentros. Cuando las paredes forman ángulos rectos se utiliza la escuadra metálica de 60 cm (24") como instrumento de verificación.

Si la longitud del paño fuera mayor de nueve metros es necesario colocar un punto intermedio como guía adicional. Terminada esta operación se procede a extender un cordel, fijado a los puntos de referencia, lo más tenso posible por el borde superior de los ladrillos guías y hacia la cara donde va a trabajar el operario. Seguidamente se procede a completar esta hilada auxiliándose del cordel para mantener la correcta alineación. Se comprobará cuidadosamente la construcción de la primera hilada en la cual no se debe admitir una desviación mayor de 5 mm en una longitud de 6 m.

La primera hilada debe coincidir con el eje del muro de manera que quede la mitad hacia cada lado de la línea del eje de replanteo.

Caso de no estar colocados los marcos en las obras en el momento de levantar las paredes se dejan los huecos a la medida especificada, dejando 1 centímetro de holgura a cada lado que más tarde lo tomará el repello.

5.2. Replanteo y colocación de perpendiculares. (En paredes entre elementos estructurales).

Se trazan, según el proyecto, las líneas de replanteo para la primera hilada, marcando visiblemente los huecos de puertas o vano a que han de quedar libres, si los marcos de puertas y ventanas no fueron colocados previamente. Se sitúan puntos de referencia en los extremos de los paños por medio de ladrillos asentados con mortero, aplomados y nivelados. Estos puntos deben ser de un ladrillo de altura, ya sea para muros de citara, citarón, o alicatado.

Cuando la longitud del paño sea mayor de seis metros es necesario colocar un punto intermedio como guía adicional. Terminada esta operación se procede a extender un cordel, fijado a los puntos de referencia, lo más tenso posible por el borde superior de los ladrillos guías y hacia la cara donde va a trabajar el operario.

Seguidamente se procede a completar esta hilada de replanteo, auxiliándose del cordel para mantener la correcta alineación.

Se comprueba cuidadosamente la construcción de la primera hilada, en la cual no se debe admitir una desviación mayor de 5 mm en una longitud de 6 m.

Se fija una puntilla en la cara correspondiente al primer bloque o ladrillo inmediato a la columna, y otra coincidente con el techo o viga de cierre. Ambos puntos deben estar a plomo y servir para amarrar a ellos un cordel doble. Esta operación se realiza en los dos extremos del paño.

Seguidamente se extiende un cordel con sus extremos corredizos fijados a uno de los dos cordeles de cada perpendicular.

Al darle tensión a este cordel horizontal, que sirve de guía para llenar los paños, se produce siempre un estiramiento de la perpendicular sobre la cual va a desplazarse, el otro cordel permanece siempre recto como referencia del plomo. Debe comprobarse la correcta verticalidad, posición y firmeza de dichas perpendiculares antes de proceder a la operación siguiente.

El espesor de las juntas horizontales y verticales debe ser como máximo 15 mm y como mínimo 5 mm.

5.3. Construcción de puntos guías. (Tanto en paredes libres, como entre elementos estructurales).

En los puntos extremos: Esquinas, encuentros o puntos intermedios se levantan como mínimo 4 hiladas que sirven de guía para el resto del trabajo.

Estos ladrillos se aploman por una de las caras, aquella en que esté situado el albañil, para los paños corridos y por una cara y cabeza en los casos de esquinas o vanos sin carpintería.

5.4. Llenado de paños. (Tanto en paredes libres como entre elementos estructurales).

Teniendo ya levantados los puntos guías se procede a colocar el cordel horizontal, fijado a los extremos, a una altura coincidente con el número de hiladas a que trabaja el operario. Generalmente a la altura de 4 hiladas para muros de citara o citarón y de 3 hiladas para los alicatados, pero su número debe estar en función de la mayor o menor habilidad manual del operario.

Cuando se trate de paredes entre elementos estructurales, este cordel horizontal corresponde al que se colocó (con los extremos corredizos) a las perpendiculares.

Excepto que el proyecto lo especifique, la colocación de los ladrillos debe ser siempre a “matajuntas” con solapes no menores de 130 mm produciéndose un escalonamiento de la hilada, antes de su completamiento.

El espesor de las juntas horizontales y verticales no debe ser nunca mayor de 15 mm, ni menor de 5 mm.

Se repite sucesivamente la operación de levantar puntos guías y llenado de paños hasta lograr la altura especificada. Cuando la pared alcance una cota mayor de 1.00 m se corre un nivel de referencia, trazándolo con un lápiz en las esquinas y puntos intermedios del paramento.

Sobre estas marcas se clavan listones de unos 100 mm de longitud, para apoyar sobre ellos, eventualmente, una regla (escantillón) que controle la uniformidad en las alturas

que deben tener los puntos extremos y puntos guías. Este nivel sirve además, para determinar el replanteo de los huecos de carpintería marcando sobre el muro la situación y ancho de las ventanas o vanos que existan.

Al colocar cada ladrillo, debe ejercerse presión sobre él con la propia mano y con ligeros golpes del cabo de la cuchara, para garantizar la adherencia con el mortero, el cual debe fluir por las juntas en esta operación.

Cuando en el primer intento no se obtuvo la verticalidad y horizontalidad exigida, debe retirarse el mortero de asiento y comenzar de nuevo, prohibiéndose “calzar” el ladrillo con la adición de material por una cabeza o costado.

Tanto las juntas horizontales como verticales deben quedar completamente llenas. El sobrante de mortero durante la colocación de las hiladas, debe recortarse aún fresco con la cuchara y devuelto al cajón del albañil.

Para mantener la verticalidad en los derrames (huecos sin carpintería colocada) se aploma la cabeza de los ladrillos que determinan el ancho de dichos vanos.

Cuando se trate de paredes libres, que se completan posteriormente con otras divisorias, deben dejarse las cajuelas correspondientes para producir el “amarre”, como máximo cada tercera hilada en paramento de citara y cada segunda si se trata de alicatado.

Debe asegurarse una perfecta integración de los insertos que existan en las columnas (mochos de cabillas o “puñales”) con los paramentos, quedando perfectamente introducidos en las hiladas correspondientes o abriendo cajuelas en los ladrillos si no fueran coincidentes.

El material para recubrir dichas cabillas o insertos debe ser mortero de arena y cemento, de dosificación 1:3.

En los huecos de ventanas que lleven losas de antepecho, el enrase inferior se deja 100 mm por debajo de la altura correspondiente a los marcos para el remate posterior de dichos antepechos.

Cuando se levanten paredes de ladrillos que lleven tuberías de reventilación empotradas, al llegar a la altura del tubo horizontal, se coloca una tabla a cada lado bien a nivel y trancadas entre sí con ganchos, para llenar con mortero de arena con cemento, (1 parte de cemento por 3 de arena), una vez colado este.

1. Si existieran tuberías verticales, como son las instalaciones eléctricas y sanitarias, que cortan la pared o la debilitan, es necesario reforzarlas con pedazos de cabilla $\text{Ø } 9 \text{ mm}$ o $\text{Ø } 6 \text{ mm}$ ($\frac{3}{8}$ " o $\frac{1}{4}$ ") calzadas con mortero de arena y cemento (1:3).

La colocación de los mochos de cabillas se debe hacer de forma que al igual que amarran la pared quede también amarrada la tubería, es decir, situando los mochos de cabilla de un lado y del otro del tubo.

En los muros que han de quedar “en vista” (sin revestimiento), las juntas deben quedar terminadas en forma cóncava, utilizando para ello un marcador, antes de producirse el endurecimiento del mortero.

Para estos tipos de paramentos se requiere una selección previa que garantice la calidad óptima de los ladrillos a utilizar, así como cuidar que no se produzcan manchas en las superficies por derrame de la mezcla.

Cualquier mortero que se corra hacia la pared, debe ser quitado después que las juntas hayan sido terminadas, raspándolo con la cuchara y frotándolo con un saco de yute.

6. PUNTOS DE CONTROL.

6.1. Antes del llenado de paños.

Comprobar en la hilada de replanteo:

1. Coincidencia de los ejes con los contenidos en el proyecto.
2. Horizontalidad y alineación. Se admite una tolerancia de 3 mm en distancias hasta 6 m para ambos paramentos.
3. Espesor de las juntas: Deben ser uniformes, no mayores de 15 mm ni menores de 5 mm.
4. Posición de los vanos o marcos ya colocados: Tanto su aplome, alineación, como el espesor para el revestimiento, debe ser entre 15 y 5 mm.
5. Cuando existan paredes formando ángulo de 90° se comprueba la perpendicularidad entre ellas, colocando la escuadra de 600 mm. No debe existir separación visible entre los lados de dicha escuadra y los paramentos correspondientes.

Comprobar los puntos guías iniciales:

1. Posición, verticalidad y firmeza de las perpendículas (cordeles guías verticales) en caso de paredes entre columnas u otros elementos verticales.
2. Aplome de los puntos guías: Se comprueba la verticalidad por medio de la plomada, con referencia a la hilada de replanteo.
3. No coincidencia de las juntas verticales (excepto que el proyecto así lo especifique en paredes “en vista”). El solape de los ladrillos no debe ser menor de 120 mm.

7. REQUISITOS DE CALIDAD DEL TRABAJO TERMINADO.

1. Coincidencia de los ejes, tipos, espesores y altura de los paramentos con las especificaciones del proyecto.
2. Estar terminado en todo su longitud y enrase. Cuando se trate de cierres entre estructuras, es rematada la última hilada contra el elemento de cierre, sin que aparezcan quedades ni excedentes de mortero.
3. Mantener la perpendicularidad y horizontalidad en los paños, admitiéndose una tolerancia de 10 mm en distancias verticales de 3 m y en distancias horizontales de 6 m.
4. Estar las juntas horizontales y verticales llenas sin sobrantes de mortero en ellas (ni en la superficie de los ladrillos), con un espesor uniforme, no mayor de 15 mm, ni menor de 5 mm.
5. Las juntas deben ser a “matajuntas” (excepto que el proyecto especifique lo contrario) con solapes no menores de 130 mm.
6. No deben aparecer ladrillos con grietas apreciables a simple vista.
7. Si existen vanos, huecos de puertas o ventanas, sobre estos deben estar contruidos dinteles de hormigón, que soportan las hiladas superiores.
8. Cuando se trate de muros o tabiques entre elementos estructurales, deben estar “amarrados” con los correspondientes mochos de cabillas y recubiertos con mortero hidráulico. Si se unen a otros muros o paredes, deben existir las montas entre ellas, o haber dejado las cajuelas en cada segunda hilada, si se hubiere continuado posteriormente el resto de los paramentos.
9. En paredes formando ángulo recto, no debe apreciarse separación entre ellas y los lados de la escuadra de 600 mm que se utiliza para comprobar la perpendicularidad entre ambas.
10. Si existieran muros verticales con instalaciones empotradas, que corten o debiliten la pared, debe practicarse el trabajo de reforzamiento con mochos de cabillas; así como el recubrimiento con mortero hidráulico para los tubos de reventilación.

11. Toda el área de trabajo debe quedar libre de escombros, restos de materiales o utensilios que hayan sido empleados durante la ejecución de esta actividad.

8. COMPLEMENTO.

NC-175-2002 Morteros de Albañilería. Especificaciones.

NC-360-2005 Ladrillos Cerámicos de Arcilla Cocida. Especificaciones.

Preswin 9.1 Actualizado 2022.

ELABORACIÓN:

Arq. Javier Ozores.

Arq. Julián Arango.

REVISADO:

Ing. José Ramón Cuesta Tapia.

Arq. Ana Gloria Hernández Chirino.

GOC-2023-798-089

RESOLUCIÓN 237/2023

POR CUANTO: La Resolución 121, de 22 de mayo de 2023, del Ministro de la Construcción, dispone el carácter obligatorio del documento denominado Regulaciones de la Construcción, que norman los aspectos técnicos requeridos para garantizar la calidad de las actividades constructivas.

POR CUANTO: La Resolución 102, de 21 de abril de 1981, del entonces Ministro de la Construcción, aprobó en su Anexo, Regulaciones de la Construcción, entre la que se encuentra la RC 3098 “Estructuras. Revestimiento de Taludes en canales. Montaje de losas”; la que ha sido revisada para su actualización de conformidad con el procedimiento establecido y procede pronunciarnos al respecto.

POR TANTO: En el ejercicio de las atribuciones que me han sido conferidas, en el Artículo 145, inciso d) de la Constitución de la República de Cuba,

RESUELVO

PRIMERO: Aprobar con carácter obligatorio, para todas las personas naturales y jurídicas que realicen actividades constructivas, la Regulación de la Construcción RC 3098: 2023 “Estructuras. Revestimiento de taludes en canales. Montaje de losas”, que se adjunta a la presente como Anexo Único.

SEGUNDO: Se responsabiliza al Centro de Desarrollo de Normas y Costos de la Construcción con la conservación, registro y actualización, cuando proceda, de la Regulación de la Construcción a la que se refiere el apartado anterior de la presente Resolución.

TERCERO: Queda responsabilizada la Unidad de Inspección Estatal de la Construcción de velar por el cumplimiento de lo que por la presente se dispone.

CUARTO: Derogar en el Anexo de la Resolución 102, de 21 de abril de 1981, del entonces Ministro de la Construcción, la RC 3098 “Estructuras. Revestimiento de Taludes en canales. Montaje de losas”.

PUBLÍQUESE en la Gaceta Oficial de la República de Cuba.

ARCHÍVESE el original en la Dirección de Asesoría Jurídica del Ministerio de la Construcción.

DADA en La Habana, a los 23 días del mes de agosto de 2023, “Año 65 de la Revolución.”

Ing. René Mesa Villafaña
Ministro

ANEXO ÚNICO

RC 3098:2023

**ESTRUCTURAS. REVESTIMIENTO DE TALUDES
EN CANALES. MONTAJE DE LOSAS**

Esta Regulación de la Construcción establece el procedimiento y los puntos de control a seguir en el proceso de montaje de losas para el revestimiento de taludes en canales; y fija los requisitos de calidad de los elementos y de los trabajos a realizar; así como los criterios de aceptación o rechazo de los mismos.

Se aplicará solamente en el revestimiento con losas de hormigón prefabricadas en taludes de canales.

1. MÁQUINAS, HERRAMIENTAS Y APARATOS.

- a) Instrumentos topográficos;
- b) hormigonera (de 1 saco mínimo);
- c) vagón;
- d) camión de volteo;
- e) tractor con alzadora y carreta, camión-plancha, o zorra de enganche y cuña tractora;
- f) grúa camión, o grúa sobre neumáticos;
- g) grúa sobre esteras;
- h) vibradores de masa para hormigón;
- i) compresor de aire;
- j) serrucho;
- k) martillo;
- l) hachuela;
- m) pala de punta;
- n) pala cuadrada;
- ñ) pico piocha;
- o) mandarria;
- p) metro de carpintero;
- q) cinta metálica de 20 m;
- r) nivel de cordel (de burbuja);
- s) nivel de carpintero;
- t) regla de 2 m de longitud;
- u) rollo de cordel de nylon;
- v) equipo de oxicorte;
- w) equipo de soldadura eléctrica;
- x) rastrillo;
- y) camión hormigonera;
- z) canaletas metálicas o de madera; y
- aa) grúa retroexcavadora sobre esteras o neumáticos.

2. REQUISITOS DE CALIDAD Y ALMACENAMIENTO DE LOS MATERIALES.**2.1. Recepción.**

Al recibir las losas prefabricadas en el almacén de la obra se comprobará:

- a) El certificado de la calidad;
- b) las marcas de identificación; y
- c) la existencia de todos los anclajes, con dimensiones y posición acorde con el proyecto.

Además, no presentarán:

- a) Oquedades (cucarachas);
- b) desprendimientos (desconchados) mayores de 100 mm² y 10 mm de profundidad en sus caras;
- c) grietas por retracción mayores de 0,2 mm de ancho, o mayores de 0,5 mm por otras causas. El número de grietas admisible no superará un 20 % del área de la losa;
- d) residuos de mortero de hormigón, materiales extraños e irregularidades en la superficie expuesta;
- e) barras de acero de refuerzo expuestas (sin recubrimiento); y
- f) desprendimientos mayores de 30 mm de profundidad en las aristas.

Se revisarán ganchos para el izaje:

- a) Que no presenten señales de deterioro, ni el hormigón que lo rodea;
- b) ausencia de alabeo. Una regla de madera dura de 2 m de longitud apoyada sobre la superficie expuesta, debe asentar sobre la misma en cualquier posición;
- c) en ningún caso debe haber separaciones mayores de 5 mm;
- d) el acabado de la superficie expuesta debe ser el que deje una forma metálica deslizante, limpia, sin irregularidades ni defectos; y
- e) la tolerancia en sus dimensiones es del orden de + 0,3 % de diferencia con respecto al proyecto, medidas por los bordes de la losa y diagonalmente.

2.2. Almacenamiento.

El área para almacenamiento estará asentada sobre un terreno preferiblemente de forma rectangular, el cual en caso necesario será mejorado y nivelado, manteniendo un espesor mínimo de 0,10 m en el punto más bajo sobre el nivel del terreno natural y con pendiente hacia los límites del área y cunetas de los caminos interiores, su ubicación será lo más próxima posible al centro geométrico entre la obra y las vías existentes.

Su dimensión es variable y depende de la cantidad y tamaño de las losas a almacenar.

Estará distribuida por caminos interiores, los cuales serán mantenidos mientras dure el revestimiento del canal.

Las losas se situarán directamente unas sobre otras, o con separadores intermedios, dependiendo del tipo de gancho proyectado. Los separadores de madera entre las losas se colocarán siguiendo las indicaciones del proyecto.

La altura (cantidad de losas superpuestas) dependerá del espesor y peso de las mismas y al igual que los requisitos de almacenaje vendrán especificados en el proyecto.

La primera losa del paquete quedará perfectamente asentada e igualmente las siguientes, evitando deformaciones que impidan su posterior colocación y sin reducir la distancia mínima de 1 m entre paquetes. Se evitará durante este proceso golpes que provoquen el deterioro de las losas.

2.3. Depósito provisional.

Estará situado sobre una faja de terreno paralela al canal y a un lado del mismo y quedará por detrás de la posición de la grúa durante la colocación de las losas.

Debe estar desbrozada y nivelada (libre de yerbas, amontonamiento de tierra u obstáculos y permitiendo accesos al camino de la grúa).

El ancho está en función de las dimensiones de las losas, la altura de los paquetes de losas y de las dimensiones del canal.

Cuando la ejecución del revestimiento conlleve el uso de más de un tipo de losa, estas quedarán perfectamente situadas de forma que la colocación de unas no obstaculice el uso de las otras.

Los paquetes de losas así formados quedarán situados en línea recta y por detrás de la grúa de izaje que las colocará, tratando que el equipo de izaje pueda colocar desde la misma posición todas las losas que estén a su alcance.

En esta actividad se tendrán en cuenta los mismos requisitos que en el almacenaje para evitar el deterioro de las losas.

Cuando la sección del canal en el tramo que se considere impida el izaje de las losas desde el depósito provisional, estas se colocarán directamente desde el equipo que las transporta, el cual entrará en marcha atrás por el mismo camino preparado para la grúa.

3. MEDIDAS DE PROTECCIÓN.

- a) Las máquinas y las herramientas serán las indicadas para el trabajo a efectuar;
- b) cuando se trabaje con cualquier máquina cerca de una línea de transmisión eléctrica, se hará todo lo posible por desenergizarla mientras dure el trabajo;
- c) en caso de contacto accidental de un equipo con una línea eléctrica energizada, el operador realizará la maniobra necesaria que elimine el contacto antes de salir de la cabina; y
- d) periódicamente se efectuarán revisiones minuciosas de las eslingas, cables y sogas que se emplean en las actividades de izaje para asegurar que están en condiciones de trabajo. Además, diariamente antes de comenzar el izaje se revisarán para comprobar si tienen partiduras, nudos, pernos flojos o grietas en los ganchos. Todo el personal que labore en la actividad de izaje, llevará siempre cascos de protección cefálica y guantes de labor.

- a) Se prohíbe a los trabajadores subir a las losas durante su ascenso o descenso con las máquinas de izaje;
- b) la elevación y descenso de las losas se hará lentamente, evitando toda arrancada y parada brusca y siempre en sentido vertical;
- c) después que la losa esté lista para ser izada se tensará el cable de la grúa, se comprobarán los enganches y se retirará el personal del área de izaje (bajo la pluma);
- d) en el área donde se realice el montaje solo podrán permanecer los trabajadores directamente encargados de la ejecución; y
- e) solamente cuando la losa esté próxima a su lugar de asiento, se permitirá el acceso a la misma.

4. CONDICIONES INICIALES.

4.1. Condiciones necesarias para poder revestir los taludes del canal.

Es necesario que primeramente haya sido revestido el plato del canal y el hormigonado correspondiente a las juntas de dilatación y longitudinales de acuerdo con las especificaciones señaladas en el proyecto.

En los taludes estará colocada una capa de filtro u otro material del espesor que se indique en el proyecto limitado por encofrados de madera o metálicos (guarderas), perfectamente nivelados, de forma que las losas al ser colocadas queden totalmente apoyadas.

5. REVISIÓN DE LAS LOSAS ANTES DEL MONTAJE.

Se comprobará que la losa situada en la posición de izaje es la que corresponde según proyecto.

No presentará grietas, desconchados o cualquier otro daño que provoque el deterioro de la losa como resultado del almacenaje y de la transferencia.

Las barras de anclaje estarán expuestas y limpias.

Los ganchos para el izaje no presentarán señales de deterioro y tampoco el hormigón que los rodea.

6. RELACIÓN DE LAS ACTIVIDADES.

- a) Replanteo;
- b) izaje y colocación de losas;
- c) sellado de juntas;
- d) hormigonado de elemento de unión.

7. DESCRIPCIÓN DEL PROCESO.

7.1. Replanteo.

La comisión de topografía revisará los puntos fijos y a su vez la alineación y nivelación del hormigonado del plato del canal por los bordes de la losa.

En caso que no se especifique otra cosa en el proyecto, los límites permisibles de desviación son de $\pm 0,02$ m por cada 20 m en alineación y nivelación; $\pm 0,04$ m y $\pm 0,03$ m en alineación y nivelación por cada 100 m.

Se revisará igualmente el hormigonado de las juntas y el estado del filtro en los taludes del canal, haciendo uso de la formaleta y se corregirá cualquier corrimiento del mismo.

Finalmente, la comisión de topografía en estacas situadas sobre el talud, fijará el nivel y la alineación requeridos de acuerdo con el proyecto para la colocación de las losas.

7.2. Izaje de losas.

Se procede a extraer el encofrado (guarderas) y se restituye el filtro en esa franja.

Se fijan los cuatro ganchos de izaje a la losa, procediendo al izaje del elemento.

Con el elemento izado se gira la grúa hasta la posición indicada sobre la cual se colocará la losa; bajándola lentamente y colocándola sin soltar las eslingas, de forma que la parte inferior se apoye ligeramente sobre el hormigonado de la junta longitudinal del plato del canal, o sobre los tacos de madera que separan a este de la losa prefabricada, dejando así el espacio para la junta de acuerdo al proyecto.

Se comprobará si la arista superior está alineada con el replanteo de la comisión de estudio, a través de un cordel de nylon tendido entre las estacas, moviendo la losa con una barreta hasta que esto se logre. Una vez colocada la losa, se suelta la eslinga y se procede igualmente con las siguientes.

Las eslingas a usar pueden estar formadas por una argolla hecha con una barra de acero lisa, en la cual se encuentran insertadas por uno de sus extremos cuatro tramos de cadena o cables centro acero, ambos con una longitud que dependerá de la separación de los ganchos de izaje, siendo iguales dos a dos.

La relación de longitud entre los cables o cadenas cortas y largas, será calculada de acuerdo con la pendiente del talud del canal para que las losas al ser izadas mantengan la misma posición que en el talud. En el otro extremo de cada tramo del cable o cadena se fijará un gancho.

7.3. Sellado de las Juntas.

Se limpiarán las juntas con brochas o escobillones, se soldarán los anclajes y se humedecerán los bordes de las losas, procediendo inmediatamente al sellado de las mismas con el material que defina el proyecto. A las 24 horas se procederá a la eliminación de los tacos de madera y se rellenarán los huecos que estos dejen con el mismo material de la junta, o el que determine el proyecto.

El material usado en el sello quedará a ras con la superficie de las losas, y será repasado varias veces con la cuchara de albañil para que la superficie quede pulida o libre de asperezas.

7.4. Hormigonado del elemento de unión.

Se hormigonará el elemento de unión de las losas (por su parte superior) inmediatamente después del sellado de las juntas, pues las losas que estén selladas corren el peligro de separarse de su posición debido al entumecimiento y corrimiento del filtro en caso de lluvias, al penetrar el agua por la parte superior llegando en algunos casos a desprenderse el sello y a desnivelar las losas.

Se limitarán las dimensiones de este elemento con encofrados, se colocará el acero que define el proyecto y se insertarán los anclajes de las losas del talud de forma que queden embebidos con el hormigonado del mismo el cual se hará por tramos.

La superficie expuesta del hormigón se reparará con una frota debiendo aprovechar este momento para darle el acabado final.

El desencofre será la última operación de esta actividad, debiendo realizarse con cuidado evitando desconchados.

8. PUNTOS DE CONTROL.

8.1. Antes de colocar las losas prefabricadas:

8.1.1. Revisar los puntos fijos y la alineación y nivelación de los trabajos de hormigonado del plato del canal y el de las juntas, la colocación del filtro de los taludes, no admitiéndose errores mayores que los permisibles de desviación que son de $\pm 0,02$ m por cada 20 m en alineación y nivelación; $0,04$ m y $\pm 0,03$ m en alineación y nivelación por cada 100 m a las que defina el proyecto.

Se usará cordel en las dos diagonales de la losa sobre el filtro.

8.2. Antes de sellar las juntas:

8.2.1. Comprobar que las losas estén correctamente alineadas.

8.2.2. Verificar que el ancho de las juntas sea el indicado en el proyecto, y la limpieza de estas, tanto longitudinal como transversal.

9. REQUISITOS DE CALIDAD DEL TRABAJO TERMINADO.

1. El mortero empleado en el sello quedará a ras de las caras de las losas y la superficie del mismo quedará pulida.
2. Los huecos dejados por los tacos retirados de las juntas se rellenarán con el mismo mortero empleado en el sello rematándose igualmente.
3. El elemento de unión quedará hormigonado de acuerdo con las dimensiones y calidad indicadas en el proyecto.
4. La superficie de las losas quedará libre de los materiales que se empleen en el sellaje de las juntas y en el hormigonado del elemento de unión.
5. La madera producto del desencofre será recogida; así como todo resto de material empleado en el trabajo, bolsas de cemento vacías, aparatos y útiles en mal estado que se encuentren en el área de la obra.
6. Las variaciones en las dimensiones y niveles obtenidos en las secciones del canal serán las previstas o las que fije el proyecto.

ELABORACIÓN.

Ing. Julio Rodríguez Fernández, Empresa Constructora de Obras de Ingeniería No. 5.

REVISADO:

Ing. Civil Lutgardo Herrera González-Especialista A Obras Ingeniería, ECOING 25.

Ing. Hidráulico Alexey González Díaz-Director Técnico, ECOING 25.

Ing. Industrial Dayniris Cuevas Díaz-Especialista B Gestión de Calidad, ECOING 25.

Ing. Civil Duliet del Carmen Alonso Hernández.-Especialista Principal Dirección Técnica, ECOING 25.

Ing. Industrial Osmany Sánchez Llorente- Jefe Dpto. Calidad y Desarrollo, ECOING 25.

FECHA DE REALIZACIÓN DE LA REVISIÓN: 14 de octubre de 2022.

GOC-2023-799-O89**RESOLUCIÓN 238/2023**

POR CUANTO: La Resolución 121, de 22 de mayo de 2023, del Ministro de la Construcción, dispone el carácter obligatorio del documento denominado Regulaciones de la Construcción, que norman los aspectos técnicos requeridos para garantizar la calidad de las actividades constructivas.

POR CUANTO: La Resolución 102, de 21 de abril de 1981, del entonces Ministro de la Construcción, aprobó en su Anexo, Regulaciones de la Construcción, entre la que se encuentra la RC 3099 “Estructuras. Elaboración y montaje de elementos prefabricados de acero”; la que ha sido revisada para su actualización de conformidad con el procedimiento establecido y procede pronunciarnos al respecto.

POR TANTO: En el ejercicio de las atribuciones que me han sido conferidas, en el Artículo 145, inciso d) de la Constitución de la República de Cuba,

RESUELVO

PRIMERO: Aprobar con carácter obligatorio, para todas las personas naturales y jurídicas que realicen actividades constructivas, la Regulación de la Construcción RC 3099: 2023 “Estructuras. Elaboración y montaje de elementos prefabricados de acero”, que se adjunta a la presente como Anexo Único.

SEGUNDO: Se responsabiliza al Centro de Desarrollo de Normas y Costos de la Construcción con la conservación, registro y actualización, cuando proceda, de la Regulación de la Construcción a la que se refiere el apartado anterior de la presente Resolución.

TERCERO: Queda responsabilizada la Unidad de Inspección Estatal de la Construcción de velar por el cumplimiento de lo que por la presente se dispone.

CUARTO: Derogar en el Anexo de la Resolución 102, de 21 de abril de 1981, del entonces Ministro de la Construcción, la RC 3099 “Estructuras. Elaboración y montaje de elementos prefabricados de acero”.

PUBLÍQUESE en la Gaceta Oficial de la República de Cuba.

ARCHÍVESE el original en la Dirección de Asesoría Jurídica del Ministerio de la Construcción.

DADA en La Habana, a los 23 días del mes de agosto de 2023, “Año 65 de la Revolución.”

Ing. René Mesa Villafaña
Ministro

ANEXO ÚNICO**RC 3099: 2023****ESTRUCTURAS. ELABORACIÓN Y MONTAJE DE ELEMENTOS
PREFABRICADOS DE ACERO**

Esta Regulación de la Construcción establece todas las operaciones y trabajos previos necesarios para la elaboración y montaje de estructuras de acero, fijando los requisitos de calidad de los elementos a emplear y de los trabajos a realizar, así como los criterios para su aceptación o rechazo.

1. MÁQUINAS, HERRAMIENTAS Y UTENSILIOS.

- a) Gatos hidráulicos;
- b) mazas o martillos;

- c) sierra mecánica;
- d) cizalla;
- e) equipo de oxicorte;
- f) piedra de esmeril;
- g) buril;
- h) punzonadoras o taladros;
- i) fresa manual o mecánica;
- j) piqueta;
- k) cepillo de alambre;
- l) máquina de soldar; y
- m) equipo de tensión de tornillos.

2. ESPECIFICACIONES DE CALIDAD Y ALMACENAMIENTO DE LOS MATERIALES.

2.1. Acero laminado.

Los aceros estructurales al carbono deben cumplir los requisitos siguientes:

- 2.1.1.** Tener garantizado el valor mínimo del límite de fluencia o determinado este en base a estudios estadísticos avalados por normas de ensayo internacionales correspondientes.
- 2.1.2.** En estructuras soldadas, en particular en la construcción de puentes, o sometidas a acciones dinámicas, no se permite utilizar aceros laminados que no sean calmados o semicalmados. Pueden utilizarse aceros efervescentes solamente en elementos secundarios o de obras provisionales.

2.2. Pernos.

El acero de los pernos debe cumplir las especificaciones siguientes:

- 2.2.1.** Los pernos de acero estructural deben tener una resistencia mínima a la tracción de $3\ 300\ \text{kg/cm}^2$.
- 2.2.2.** Los pernos de alto límite elástico deben tener una resistencia mínima a la tracción de $10\ 000\ \text{kg/cm}^2$ medida en la sección neta de la garganta.

2.3. Electrodo.

Los electrodos utilizados en las soldaduras por arco eléctrico, deben depositar un metal cuyas características resistentes sean por lo menos iguales a las del metal base.

2.4. Almacenamiento.

El material estructural laminado o elaborado debe almacenarse sobre el terreno, preferiblemente bajo techo, en plataforma, patines u otros soportes. Debe mantenerse limpio de grasas, fango, polvo y corrosión.

- a) Grietas por retracción mayores de 0.2 mm de ancho, o mayores de 0.5 mm por otras causas. El número de grietas admisible no superará un 20 % del área de la losa.

3. MEDIDAS DE PROTECCIÓN.

En el desarrollo de los trabajos de elaboración y montaje de estructuras de acero, debe cumplirse con todo lo establecido en la Resolución 204 de 16 de junio de 2014 del Ministro de la Construcción “Reglamento de Seguridad y Salud en el Trabajo para la Construcción Civil y Montaje”, en forma general, y en particular todo lo referente al trabajo de estructuras de acero.

4. CONDICIONES INICIALES.

4.1. Revisión y limpieza de los materiales.

Todo el material debe ser limpio y derecho. Dobleces en lazo o en forma angular aguda, son causas de rechazo del material.

Deben eliminarse en todos los perfiles y planos que se utilicen en la construcción de las estructuras, las rebabas y las marcas en relieve producto de la laminación, en todas aquellas zonas de un perfil que hayan de entrar en contacto con otro perfil, en alguna de las uniones de la estructura.

5. RELACIÓN DE LAS ACTIVIDADES.

1. Enderezamiento y conformación:
 - a) Enderezamiento en frío; y
 - b) conformación con calor.
2. Elaboración del acero:
 - a) Trazado;
 - b) corte;
 - c) confección de agujeros;
 - d) ensamblado;
 - e) soldadura; y
 - f) acabado.
3. Montaje:
 - a) Operaciones previas;
 - b) arriostramiento;
 - c) ensamble;
 - d) placas de apoyo;
 - e) aparatos de apoyo móvil; y
 - f) estructuras especiales.
4. Pintura en obra.
5. Tolerancias.
6. Medidas de control.

6. DESCRIPCIÓN DEL PROCESO.

6.1. Enderezamiento y conformación.

6.1.1. Enderezamiento en frío.

El enderezamiento o aplastamiento del material debe ser hecho en forma tal, que no perjudique al material en sus propiedades.

El aplanado y el enderezado de las chapas, planos y perfiles, se ejecutan con gatos o con máquinas de rodillos, en talleres especializados. Cuando, excepcionalmente, se utilice la maza o el martillo, se toman las precauciones necesarias para evitar un endurecimiento excesivo del material.

Tanto las operaciones anteriores, como las de encorvadura o conformación de los perfiles, cuando sean necesarias, se deben realizar preferentemente en frío.

Las deformaciones locales permanentes no pueden exceder en ningún punto, del 2,5 por ciento; a menos que se sometan las piezas deformadas en frío a un recocido de normalización posterior.

Asimismo, en las operaciones de curvado y plegado en frío, se debe evitar la aparición de abolladuras en el alma o en el cordón comprimido del perfil que se curva, o de grietas en la superficie en tracción durante la deformación.

6.1.2. Conformación con calor.

Cuando las operaciones de conformación, u otras necesarias, hayan de realizarse en caliente, se deben ejecutar siempre a la temperatura del rojo cereza claro, (alrededor de los 950°C) interrumpiéndose el trabajo, si es preciso, cuando el color del metal baje al rojo sombra (alrededor de los 700°C), para volver a calentar la pieza.

Durante las fases de calentamiento y enfriamiento deberán tomarse todas las precauciones necesarias para no alterar la estructura del metal, ni introducir tensiones parásitas, realizándose con el aire en calma, sin acelerarlas artificialmente.

6.2. Elaboración del acero.

6.2.1. Trazado.

Antes de proceder al trazado se comprueba que los distintos planos y perfiles presenten la forma exacta, recta o curva, deseada y que estén exentos de torceduras.

El trazado debe realizarse, por personal especializado, respetándose escrupulosamente las cotas de los planos de taller y las tolerancias máximas permitidas: por esta Regulación, por los planos de proyecto, o por el Pliego Particular de Condiciones. Se procurará no dejar huellas en las superficies que no sean eliminadas por operaciones posteriores, especialmente en estructuras que hayan de estar sometidas a cargas dinámicas.

6.2.2. Corte.

El corte puede efectuarse con sierra, cizalla o mediante oxicorte, debiendo eliminarse posteriormente con piedra esmeril, las rebabas, estrías, o irregularidades del borde, inherentes a las operaciones de corte. Expresamente se prohíbe el corte con arco eléctrico.

Deben observarse, además, las prescripciones siguientes:

- a) El corte con cizalla solo se permite para chapas, perfiles planos y angulares hasta un espesor máximo de 15 milímetros;
- b) en el oxicorte se tomarán las precauciones necesarias para no introducir en la pieza tensiones parásitas de tipo térmico;
- c) los bordes cortados con cizalla o por oxicorte, que hayan de quedar en las proximidades de uniones soldadas, se mecanizan mediante piedra esmeril o buril, con esmerilado posterior, en una profundidad no inferior a 2 mm, a fin de levantar toda la capa de metal alterado por el corte. La mecanización debe llegar, por lo menos, hasta una distancia de 30 mm del extremo de la soldadura. Esta operación no es necesaria cuando los bordes cortados hayan de ser fundidos, en aquella profundidad, durante la soldadura; y
- d) la eliminación de todas las desigualdades e irregularidades de borde debidas al corte debe efectuarse con mucho mayor esmero en las piezas destinadas a la construcción de estructuras que hayan de estar sometidas a la acción de cargas predominante dinámicas. La ejecución de todos los chaflanes o biselados de aristas que se indiquen en los planos, debe ajustarse a las dimensiones e inclinaciones fijadas en los mismos.

Aunque en los planos no pueda apreciarse el detalle correspondiente, no se deben cortar nunca las chapas o perfiles de la estructura en forma que queden ángulos entrantes con arista viva. Estos ángulos, cuando no se puedan eludir, se redondean siempre en su arista con el mayor radio posible.

Se recomienda ejecutar el bisel o la acanaladura mediante oxicorte automático, o con máquinas herramientas, observándose, respecto al primer procedimiento, las prescripciones dictadas en el artículo anterior.

Se permite también la utilización del buril neumático siempre que se eliminen posteriormente, con fresa o piedra esmeril, las irregularidades del corte, no siendo necesaria esta segunda operación en los chaflanes que forman parte de la preparación de bordes para la soldadura.

6.2.3. Confección de agujeros.

Los agujeros para pernos sin tornearse deberán ser 1,5 mm mayores que el diámetro nominal del perno. Si el espesor del material no es mayor del diámetro nominal del perno más 3 mm, los agujeros pueden ser punzonados. Si el espesor del material es mayor del diámetro nominal del remache, más de 3 mm, los agujeros pueden ser taladrados, o subpunzonados y fresados.

El macho para los agujeros subpunzonados y la fresa para los fresados deben ser de 1,5 mm, menor que el diámetro nominal del perno.

Los agujeros para pernos torneados deben ser 0,5 mm, mayores que el perno. Si los pernos van a ser colocados en el taller, los agujeros pueden ser barrenados o subpunzonados y fresados. Si los pernos van a ser colocados en la obra, todo el barrenado o fresado para pernos torneados deberá ser hecho después que las partes que van a ser unidas estén ensambladas.

Los agujeros que tienen que ser agrandados para permitir los remaches, deben ser fresados. Un mal ajuste de los agujeros debe ser causa de rechazo.

Como norma general, los agujeros para roblones y tornillos, se ejecutan siempre con taladro, salvo en espesores inferiores a 15 mm que se permite el punzonado. Queda prohibida su ejecución mediante soplete o arco eléctrico.

Cuando la estructura haya de estar sometida a cargas predominantemente estáticas, el diámetro del agujero debe ser por lo menos igual a vez y media el espesor, y si se adoptan las medidas oportunas para la coincidencia de los agujeros, que deben corresponderse, se podrá efectuar el punzonado al tamaño definitivo, con tal de utilizar un punzón que ofrezca garantías de lograr un agujero de borde cilíndrico, sin grietas ni fisuras. En caso contrario, se punzonan los agujeros con un diámetro máximo inferior en 3 mm al definitivo, rectificándolos mediante escarbado mecánico posterior. Es preferible el realizar esta segunda operación después de unidas las piezas que han de reblonarse juntas y fijas, mediante tornillos provisionales, en su posición relativa definitiva. Análogamente se procede con los agujeros taladrados cuando haya de rectificarse su coincidencia.

Queda terminantemente prohibido el uso de la broca pasante para agrandar o rectificar los agujeros.

Los agujeros destinados a alojar tornillos calibrados se ejecutan siempre con taladro, cualesquiera que sean su diámetro y los espesores de las piezas a unir.

6.2.4. Ensamblado.

Todas las partes de miembros deben tener pasadores, pernos, grapas, u otros medios, que las mantengan rígidamente unidas para asegurar su posición y alineación, mientras se realizan las soldaduras o atornillado definitivo.

Entre los medios de fijación provisional pueden utilizarse puntos de soldadura depositados entre los bordes de las piezas a unir; el número e importancia de estos puntos se debe limitar al mínimo, compatible con la inmovilización de las piezas.

Se permite englobar estos puntos en la soldadura definitiva, con tal que no presenten fisuras ni otros defectos y hayan quedado perfectamente limpios de escoria.

Debe rechazarse la práctica viciosa de fijar las piezas a los gálipos de armado con puntos de soldadura.

Los elementos provisionales, que por razones del montaje u otras, sean necesarios soldar a las barras de la estructura, se desarmen posteriormente con soplete y no a golpes, procurando no dañar a la propia estructura.

Los restos de cordones de soldadura ejecutados para la fijación de aquellos elementos, se eliminan con ayuda de piedra esmeril, fresa o lima.

6.2.5. Soldadura.

- a) Las soldaduras deben ser ejecutadas por operarios que tengan certificados que acrediten su capacidad y experiencia para ejercer las funciones de soldadores de estructuras;
- b) el filete de soldadura debe tener las dimensiones especificadas. La soldadura debe estar libre de inclusiones, oquedades y sobreposiciones de material, indicando una completa fusión;
- c) la resistencia en la prueba a tracción de la soldadura no debe ser menor que la especificada; y
- d) las superficies que vayan a ser soldadas deben estar limpias, sin escamas, corrosiones, pinturas u otras materias. Puede permitirse una capa fina de aceite de linaza o material equivalente.

La preparación de las piezas que hayan de unirse mediante soldadura, debe ajustarse estrictamente, en su forma y dimensiones, a lo que se indique en los planos y a lo previsto en el articulado de esta Regulación.

La preparación de las uniones que hayan de realizarse en obra se efectuará en taller.

Las piezas que hayan de unirse con soldadura se presentan y fijan en su posición relativa mediante dispositivos adecuados que aseguren, sin una coacción excesiva, la inmovilidad durante la soldadura y el enfriamiento subsiguiente.

El orden de ejecución de los cordones y la secuencia de la soldadura dentro de cada uno de ellos, y del conjunto, se elige con vistas a conseguir que, después de unidas las piezas, obtengan su forma y posición relativas definitivas sin necesidad de un enderezado o rectificación posterior; al mismo tiempo que se mantengan dentro de límites aceptables las tensiones residuales.

Antes de soldar se limpian los bordes de la costura, eliminando cuidadosamente toda la cascarilla, herrumbre o suciedad y muy especialmente las manchas de grasa o de pintura.

Al soldar se mantienen bien secos y protegidos de la lluvia, tanto los bordes de la costura como las piezas a soldar; por lo menos en una superficie suficientemente amplia alrededor de la zona en que se está soldando.

Después de ejecutar cada cordón elemental y antes de depositar el siguiente se limpia su superficie con piqueta y cepillo de alambres, eliminando todo rastro de escorias. Para facilitar esta operación y el depósito de los cordones posteriores se procura que las superficies exteriores de tales cordones no formen ángulos diedros demasiado agudos entre sí, o con los bordes de las piezas; y también, que las superficies de los cordones sean lo más regulares posibles.

Deben tomarse las debidas precauciones para proteger los trabajos de soldadura contra el viento.

Debe procurarse que el depósito de los cordones de soldadura se efectúe, siempre que sea posible, en posición horizontal. Con este fin el constructor debe adquirir los dispositivos necesarios para poder voltear las piezas y orientarlas en la posición más conveniente para la ejecución de las distintas costuras, sin provocar en ellas sollicitaciones excesivas que puedan dañar la débil resistencia de las primeras capas depositadas.

En todas las costuras soldadas que se ejecuten en las estructuras, realizadas de acuerdo con esta Regulación debe asegurarse, la penetración completa, incluso en la zona de raíz.

En todas las soldaduras manuales a tope debe levantarse la raíz por el revés, recogién-dola, por lo menos, con un nuevo cordón de cierre cuando ello no sea posible, porque la raíz sea inaccesible, se adoptarán las medidas oportunas (chapa dorsal, guía de cobre acanalada, etc.), para conseguir un depósito de metal sano en todo el espesor de la costura.

A menos que se prevean los tratamientos térmicos adecuados, no se permite la realiza-ción de soldaduras en las zonas en que el material haya sufrido una fuerte deformación en frío. Puede considerarse como límite de tolerancia, a los efectos de este artículo, el mismo del 2,5 por ciento fijado en esta Regulación.

Cuando no sea posible eliminar completamente, mediante las precauciones adoptadas a priori, las deformaciones residuales debidas a las operaciones de soldadura y estas resul-ten inadmisibles para el servicio o el buen aspecto de la estructura, se permite corregirlas en frío, con gatos o máquinas de rodillos, siempre que con esta operación no se excedan los límites de deformación permitidas, y se someta la pieza corregida a un examen cuida-doso para descubrir cualquier zona de transición del metal de base.

El proyectista debe fijar en el Pliego Particular de Condiciones, la técnica operatoria a seguir, y en su caso, los tratamientos térmicos necesarios, cuando excepcionalmente, hayan de soldarse elementos con espesores superiores a los 30 milímetros.

6.2.6. Acabado.

- a) Pintura en el taller: Antes de salir del taller, todo el acero debe ser completamente lim-piado por medios efectivos, de toda partícula suelta, residuo de oxidación y materia extraña. Excepto cuando vaya embebido en hormigón, se debe dar al acero una capa de protección apropiada, aplicada uniformemente y bien trabajada dentro de las juntas y cualquier espacio abierto. Toda la pintura se aplicará sobre superficies secas.
- b) Partes Inaccesibles: Las partes inaccesibles después del montaje llevan dos capas de pintura de taller, preferiblemente de colores distintos.
- c) Superficies en contacto: Las superficies en contacto deben limpiarse, por medios efectivos, antes del ensamblaje, pero no deben ser pintadas.
- d) Superficies acabadas: Las superficies acabadas a máquina deben ser protegidas con-tra la oxidación por medio de un recubrimiento apropiado.

Las superficies de contacto de las juntas a compresión deben estar perfectamente acabadas a máquina, para formar un plano común después que los miembros sean unidos.

6.3. Montaje.

Corresponde al proyectista fijar el proceso de montaje de la estructura, sin embargo, es especialmente aconsejable en esta fase de la obra, conocer las opiniones y sugerencias del constructor, quien, por otra parte, no podrá introducir por sí solo ninguna modificación en el plan de montaje previsto, sin la previa aprobación del proyectista.

Del mismo modo, aun en aquellos casos en los que se hayan solicitado del constructor la presentación de un plan de montaje, este no deberá ponerlo en práctica hasta haber obtenido la referida aprobación previa.

6.3.1. Operaciones previas.

Las manipulaciones necesarias para la carga, descarga, transporte, almacenamiento a pie de obra y montaje, se realizan con el cuidado suficiente para no provocar solicita-ciones excesivas en ningún elemento de la estructura y para no dañar ni a las piezas ni a la pintura. Deben cuidarse especialmente, protegiéndolas si fuese necesario, las partes sobre las que hayan de fijarse las cadenas, cables, o ganchos, a utilizar en la elevación o sujeción de las piezas de la estructura.

Antes de proceder al montaje, cualquier abolladura, comba o torcedura que haya podido provocarse en las operaciones de transporte, debe corregirse cuidadosamente. Si el defecto no puede ser corregido, o se presume que después de corregido, puede afectar a la resistencia o estabilidad de la estructura, la pieza en cuestión debe ser rechazada, marcándola debidamente para dejar constancia de ello.

6.3.2. Arriostramiento.

La armazón estructural de las obras debe ser levantada perfectamente a plomo, debiendo emplearse arriostramiento temporal siempre que sea necesario, teniendo en cuenta todas las cargas a que la estructura pueda estar sometida, incluyendo las del equipo de montaje y la operación del mismo. Este arriostramiento debe ser dejado en su lugar por todo el tiempo que se requiera para la seguridad de la estructura y del personal.

6.3.3. Ensamble de las piezas.

Durante su montaje, la estructura se asegura provisionalmente mediante pernos, tornillos, calzos, o cualquier otro medio auxiliar adecuado, debiendo quedar garantizada, con los que se utilicen, la estabilidad y resistencia de aquella hasta el momento de terminar las uniones definitivas.

En el montaje, debe prestarse la debida atención al ensamble de las distintas piezas, con el objeto de que la estructura se adapte a la forma prevista en el proyecto; debiéndose comprobar, cuantas veces fuese necesario, la exacta colocación relativa de sus diversas partes.

No debe comenzarse el atornillado definitivo o soldadura de las uniones de montaje, hasta que no se haya comprobado que la posición de las piezas a que afecta cada unión coincide exactamente con la definitiva. Si se han previsto elementos de corrección, se comprueba que su posición relativa es la debida y que la posible separación de la forma actual respecto a la definitiva, puede ser anulada con los medios de corrección disponibles.

6.3.4. Placas de apoyo.

Las uniones de montaje deben ejecutarse de forma que sus elementos sean accesibles a una inspección posterior.

En caso contrario, no se procede a colocar los elementos que los cubren hasta que hayan sido inspeccionados y aprobados.

Las placas de asiento de los aparatos de apoyo sobre los macizos de fábrica u hormigón, se hacen descansar provisionalmente sobre cuñas, que se inmovilizan una vez conseguidas las alineaciones y aplomos definitivos, no procediéndose a la fijación última de las placas mientras no se encuentren colocados cierto número de elementos análogos para garantizar la correcta disposición del conjunto.

En particular, en las estructuras de edificación de varias plantas, no se deben enclavar definitivamente las placas de los soportes, mientras no estén presentadas y fijadas, al menos provisionalmente, las vigas del primer nivel que aquellos acometan.

El lecho de asiento de las placas se ejecuta con mortero de cemento Portland, u hormigón de árido fino. Se deben adoptar todas las precauciones necesarias para que el hormigón o mortero rellene perfectamente todo el espacio comprendido entre la superficie del macizo de apoyo. El apoyo provisional de la estructura debe mantenerse hasta que se haya alcanzado el suficiente endurecimiento.

6.3.5. Aparatos de apoyo móvil.

Los aparatos de apoyo móvil se montarán en forma tal que, con la temperatura ambiente media del lugar y actuando las cargas permanentes, más la mitad de las sobrecargas de explotación, se obtenga su posición centrada, debiendo comprobarse debidamente el paralelismo de las placas inferior y superior del tren de rodillos.

6.3.6. Estructuras especiales.

En ocasiones, puede ser necesario, a fin de corregir esfuerzos secundarios, o de conseguir en la estructura la forma de trabajo prevista en las hipótesis de cálculo, el tensar algunos elementos de la misma, antes de ponerlos en servicio. En estos casos, se indica expresamente en los planos o en el Pliego de Condiciones, o en ambos, la forma de proceder a la introducción de estas tensiones previas; así como los medios de comprobación y medida de las mismas.

6.4. Pintura en obra.

Todos los pernos colocados en la obra; así como cualquier abrasión seria que sufra la pintura de taller, debe ser pintada de nuevo con el material empleado para la pintura de taller, o su equivalente, y todo el fango y cualquier otro material objetable debe ser removido, antes de dar la capa final de pintura. En el contrato debe especificarse claramente la responsabilidad del pintado en la obra y de los retoques mencionados.

7. PUNTOS DE CONTROL

7.1. Tolerancias.

Salvo indicaciones expresas en el proyecto, las tolerancias máximas que se admiten en la ejecución y montaje de estructura son las siguientes:

1. Para los perfiles y chapas: la idoneidad técnica de acuerdo con las normas del suministrador.
2. Para los tornillos ordinarios: deben ser de cabeza y tuerca hexagonal en concordancia con las especificaciones del suministrador.
3. Para los tornillos calibrados de alta tensión: deben cumplirse las especificaciones anteriores, con el requisito de utilizar, además, tuercas de seguridad.
4. En el paso, gramiles y alineaciones de los agujeros destinados a roblones, tornillos ordinarios y tornillos de alta resistencia, cualquiera que sea el procedimiento seguido en su ejecución:

$$\pm \varphi/10$$

siendo φ el diámetro de los tornillos.

5. En las longitudes de soportes y vigas de las estructuras porticadas:

$$\pm 15 \text{ mm}$$

6. En las longitudes de las barras componentes de una celosía triangular:

$$\pm 3 \text{ mm}$$

7. En la luz total de una viga armada o de celosía, entre ejes de apoyo:

$$\pm (L/250 \leq 10 \text{ mm})$$

siendo L la luz teórica.

8. En la flecha de columnas, medida con respecto al centro del mismo:

$$H/1000 \leq 15 \text{ mm}$$

siendo H la altura teórica.

9. En la flecha de barras rectas de las estructuras de celosía:

$$d/1500 \leq 10 \text{ mm}$$

siendo d la distancia teórica entre nudos.

10. La flecha del cordón comprimido de una viga, medida perpendicularmente al plano medio de la misma, no excederá de:

$$L/1500 \leq 10 \text{ mm}$$

siendo L la luz teórica de la viga.

11. Los desplomes de columnas no deben exceder, ni entre forjados consecutivos, ni en la altura total de la construcción, de:
 $\pm (H / 1\ 000 \leq 25\ \text{mm})$
siendo H la altura teórica.
12. Los desplomes de vigas en sus secciones de apoyo, sean de celosía o de alma llena, no deben ser mayores de:
 $\pm h/250$ excepto para vigas-carril, en las que la tolerancia anterior se debe reducir a:
 $\pm h/500$ siendo h el peralte total de la viga.
13. La medición de longitudes se efectúa exclusivamente con cinta o regla metálica. En la medición de flechas, se materializa la cuerda con alambre tensado.

7.2. Inspección.

Toda la inspección, debe ser hecha en el lugar de manufactura, y el contratista o fabricante debe cooperar con el inspector, permitiéndole el acceso a todos los lugares donde el trabajo se ejecute.

7.3. Rechazos.

El material o la mano de obra que no se ajuste a los requisitos de esta especificación debe ser rechazado en cualquier momento que se descubran los defectos durante el proceso del trabajo.

COMPLEMENTO:

1. AASHO-Especificaciones para puentes de carretera (sección 10 - Estructuras de acero) (USA).
2. EM-62 Estructuras de acero (España).
3. Resolución 204:2014 MICONs-Reglamento de Seguridad y Salud en el Trabajo para la construcción civil y montaje.
4. NC 7: 2017 Barras de acero para refuerzo de hormigón. Especificaciones de calidad.

ELABORACIÓN:

Ing. Maximiliano Isoba

Ing. Esmildo Marín

REVISADO:

Ingeniero Lutgardo Herrera González

Ingeniero Alexey González Díaz

Ingeniero Dayniris Cuevas Díaz

Ingeniero Duliet del Carmen Alonso

Ingeniero Osmany Sánchez Llorente

FECHA DE REALIZACIÓN DE LA REVISIÓN: 14 de octubre de 2022

GOC-2023-800-O89

RESOLUCIÓN 239/2023

POR CUANTO: La Resolución 121, de 22 de mayo de 2023, del Ministro de la Construcción, dispone el carácter obligatorio del documento denominado Regulaciones de la Construcción, que norman los aspectos técnicos requeridos para garantizar la calidad de las actividades constructivas.

POR CUANTO: La Resolución 102, de 21 de abril de 1981, del entonces Ministro de la Construcción, aprobó en su Anexo, Regulaciones de la Construcción, entre la que se encuentra la RC 3118 “Instalaciones Eléctricas. Paneles de alumbrado y fuerza menor en interiores”; la que ha sido revisada para su actualización de conformidad con el procedimiento establecido y procede pronunciarnos al respecto.

POR TANTO: En el ejercicio de las atribuciones que me han sido conferidas, en el Artículo 145, inciso d) de la Constitución de la República de Cuba,

RESUELVO

PRIMERO: Aprobar con carácter obligatorio, para todas las personas naturales y jurídicas que realicen actividades constructivas, la Regulación de la Construcción RC 3118: 2023 “Instalaciones Eléctricas. Paneles de alumbrado y fuerza menor”, que se adjunta a la presente como Anexo Único.

SEGUNDO: Se responsabiliza al Centro de Desarrollo de Normas y Costos de la Construcción con la conservación, registro y actualización, cuando proceda, de la Regulación de la Construcción a la que se refiere el apartado anterior de la presente Resolución.

TERCERO: Queda responsabilizada la Unidad de Inspección Estatal de la Construcción de velar por el cumplimiento de lo que por la presente se dispone.

CUARTO: Derogar en el Anexo de la Resolución 102, de 21 de abril de 1981, del entonces Ministro de la Construcción, la Regulación de la Construcción RC 3118 “Instalaciones Eléctricas. Paneles de alumbrado y fuerza menor en interiores”.

PUBLÍQUESE en la Gaceta Oficial de la República de Cuba.

ARCHÍVESE el original en la Dirección de Asesoría Jurídica del Ministerio de la Construcción.

DADA en La Habana, a los 23 días del mes de agosto de 2023, “Año 65 de la Revolución.”

Ing. René Mesa Villafaña
Ministro

ANEXO ÚNICO

RC 3118: 2023

INSTALACIONES ELÉCTRICAS. PANELES DE ALUMBRADO Y FUERZA MENOR

Esta Regulación de la Construcción establece el procedimiento y los puntos de control del proceso de instalación de paneles eléctricos de iluminación y fuerza menor con tuberías plásticas empotradas en muros de ladrillos, fijando las especificaciones de la calidad de los materiales y de los trabajos a ejecutar, así como los criterios para su aceptación o rechazo.

Se aplicará en la ejecución de las instalaciones de paneles eléctricos de iluminación y fuerza menor en edificios donde se utilicen muros de ladrillos.

1. MÁQUINAS, HERRAMIENTAS, APARATOS Y UTENSILIOS.

- a) Cinta metálica de 2 m;
- b) creyón para marcar;
- c) maceta de 1 kg;
- d) cincel de 300 mm;
- e) centro punzón de 150 mm;
- f) juego de ponchador manual de acero hasta 2 mm de espesor, con ponches circulares de 13 mm ($\frac{1}{2}$ "), 20 mm ($\frac{3}{4}$ "), 25,4 mm (1"), 30 mm ($1\frac{1}{4}$ "), 38 mm ($1\frac{1}{2}$ ") y 50 mm (2");
- g) taladro eléctrico portátil (110/220 V) de 20 mm ($\frac{3}{4}$ ");
- h) juego de barrenas de 6,4 mm ($\frac{1}{4}$ "), 13 mm ($\frac{1}{2}$ "), 20 mm ($\frac{3}{4}$ "), y 25,4 mm (1");
- i) juego de rimas cónicas de 13 mm. ($\frac{1}{2}$ "), 20 mm ($\frac{3}{4}$ "), 25,4 mm (1"), 30 mm ($1\frac{1}{4}$ "), 38 mm ($1\frac{1}{2}$ ") y 50 mm (2");

- j) juego de limas de media caña de 200 y 300 mm;
- k) llave ajustable de 300 mm; y
- l) segueta manual.

2. REQUISITOS DE CALIDAD Y ALMACENAMIENTO DE LOS MATERIALES.

2.1. Recepción.

Los paneles poseerán el número y tipo de disyuntores especificados en la documentación del proyecto correspondiente y estarán completamente listos para ser conectados; tendrán, así mismo, sus componentes interiores ensamblados y las tapas colocadas.

2.2. Almacenamiento.

Los paneles se almacenarán de modo que no sufran aplastamientos ni roturas en sus componentes interiores provocados por golpes violentos.

3. MEDIDAS DE PROTECCIÓN.

Usar espejuelos de seguridad cuando se efectúen ranuras en pared y perforaciones en cajas metálicas.

4. CONDICIONES INICIALES.

Antes del inicio del replanteo se procederá al estudio de los planos de la instalación eléctrica para determinar cuántas tuberías entran en cada panel por la parte superior y cuántas por la parte inferior, si hay tuberías laterales y cómo es la alimentación, que puede presentarse de tres maneras distintas:

- a) Llegando directamente al panel, sin continuar a otros niveles.
- b) Llegando directamente al panel, continuando desde el mismo a otro nivel, superior o inferior.
- c) Llegando a una caja registro situada cerca del panel, pudiendo entrar la derivación al panel por cualquier parte, es decir, lateral, superior o inferior, según se especifique en el proyecto.

En general, todas las tuberías eléctricas que entren al panel que se va a montar, estarán presentadas de tal manera que su continuación hasta el panel eléctrico esté bien definida.

En cuanto a la pared, hay que distinguir dos casos:

1. Paredes de 100 mm de espesor.
2. Paredes de 150, 200 y 300 mm de espesor.

En el caso de paredes de 100 mm de espesor, se empleará una formaleta fabricada en obra con madera de 25,4 mm (1") de espesor, con las dimensiones interiores iguales a las dimensiones exteriores de la caja metálica del panel para ser colocada en lugar de la caja metálica, durante la actividad de levantar la pared. Una vez concluido el levantamiento de la pared, dicha formaleta podrá ser retirada para después proceder a la colocación de la caja metálica.

También es recomendable, para reducir en lo posible el trabajo de ejecución de ranuras, el despeje con la cuchara, estando el repello aún fresco, de aquellos puntos que serán ranurados para la colocación de los bajantes.

Ello exige una coordinación estrecha entre las actividades del albañil y las del electricista.

En el caso de paredes de más de 100 mm de espesor, se debe considerar que las cajas metálicas de los paneles tienen 108 mm de fondo y 308 mm de ancho, siendo posibles las alternativas siguientes:

- a) Hueco completo al levantar la pared.
- b) Nicho preparado al levantar la pared.
- c) Picar la pared después de levantada y antes de efectuar el repello.

En la alternativa a) habrá que completar la pared por el fondo después de colocada la caja.

5. RELACIÓN DE LAS ACTIVIDADES

- a) Replanteo en pared;
- b) ranurado para tuberías y pared;
- c) preparación de la caja metálica;
- d) colocación y fijación de la caja metálica;
- e) terminación de las tuberías y protección contra obstrucciones; y
- f) ensamblado provisional del panel.

6. DESCRIPCIÓN DEL PROCESO.

6.1. Replanteo en pared.

La ubicación de paneles en pared no exige una gran precisión en su replanteo, excepto que en el proyecto se expresen las cotas exactas; solamente hay que comprobar:

- a) Que la parte frontal esté situada en la pared y en la cara especificada en el proyecto;
- b) que la caja esté a nivel en relación con el piso; y
- c) que la altura de montaje de la caja sea de 1 300 mm, medida desde el nivel de piso terminado hasta el centro del panel.

Si hay que situar en el mismo lugar paneles de distintos tamaños, se presentan tres alternativas:

- a) La misma altura de montaje, referida siempre al centro del panel;
- b) paneles emparejados por el borde horizontal superior; y
- c) paneles emparejados por el borde horizontal inferior.

Las alternativas b) y c) son posibles únicamente cuando no haya grandes diferencias en la longitud de los paneles.

La alternativa a) es única cuando la diferencia entre paneles sea mayor que la mitad de la longitud del panel mayor.

Si en toda la obra existen distintas posibilidades en distintas paredes, visibles a simple vista, se seleccionará una de las tres alternativas y se aplicará en todos los casos, por razones estéticas.

La marca de creyón sobre la pared, señalando la altura de montaje del panel, se extenderá a ambos lados en sus ejes horizontal y vertical para servir de punto de control en la colocación del panel después de picada la pared.

Las marcas para ranurar paredes, con el objetivo de continuar la tubería hasta el panel, serán lo más ajustadas posible, considerando que la tubería debe quedar totalmente incrustada en el ladrillo, es decir, la profundidad de la ranura será igual al diámetro del tubo, sin contar el repello del muro.

6.2. Ranurado para tuberías y panel.

Esta actividad es sencilla, debiéndose cumplir siempre los puntos fundamentales cuando se ranure para tuberías:

1. Profundidad no mayor que la requerida, según el diámetro del tubo.
2. Entrada a la caja, perpendicular a la superficie de entrada.

En cuanto a los paneles, se repite aquí lo expresado en el punto 4, relativo a espesores de paredes y soluciones posibles.

6.3. Preparación de la caja metálica.

Esta es la actividad más compleja de todo el proceso. En primer término, se recuerda que los paneles de alumbrado de fabricación nacional tienen un fondo de 108 mm (4 1/4") y un ancho de 305 mm (12 1/8"). Por tanto, el número de tuberías que pueden entrar en el

panel por su parte superior o inferior dependerá del diámetro de la tubería, de la distancia del borde de la caja al centro del primer tubo y de la distancia entre centros de los restantes tubos.

La siguiente tabla simplificada, da los valores mínimos permisibles en cada caso. En ella se expresa la distancia D del borde de la caja al centro del primer tubo en función del diámetro T del tubo utilizado.

T		D	
mm	pulg.	mm	pulg.
13	$\frac{1}{2}$	32	$1 \frac{1}{4}$
20	$\frac{3}{4}$	38	$1 \frac{1}{2}$
25,4	1	45	$1 \frac{3}{4}$
32	$1 \frac{1}{4}$	51	2
38	$1 \frac{1}{2}$	57	$2 \frac{1}{4}$
51	2	76	3
64	$2 \frac{1}{2}$	89	$3 \frac{1}{2}$

Estos valores son aplicables en ambos sentidos de la superficie de entrada de los tubos, es decir, tanto en el ancho del panel, como en su profundidad. Por ejemplo, para determinar el máximo número de tubos de 13 mm ($\frac{1}{2}$ ") que pueden entrar en el panel, se procede como sigue:

- En el ancho. Se divide este (305 mm o $12 \frac{1}{8}$ ") entre el espaciamiento D dado en la tabla para T = 13 mm ($\frac{1}{2}$ "), $305:32 = 9,5$ tubos. Tomando el número entero, tenemos 9 espaciamentos iguales, que corresponden a 8 tubos.
- En profundidad. Se divide esta (108 mm, o $4 \frac{1}{4}$ ") entre el espaciamiento D dado en la tabla por T=13 mm ($\frac{1}{2}$ "), $108:32=3,3$ tubos. Tomando el número entero, tenemos 3 espaciamentos iguales, que corresponden a 2 hileras. Por tanto, el número máximo de tubos de 13 mm ($\frac{1}{2}$ ") que pueden entrar en el panel en cada cara horizontal es de 16, dispuestos en 2 hileras de 8 tubos cada una.

Una vez comprobado el número de tubos que entran en cada lado del panel, así como sus respectivos diámetros, se procederá al replanteo de la posición de cada tubo en dichos lados, respetando los valores D de la tabla como mínimos permisibles. Cuando el espacio lo permita, las distancias reales entre tubos pueden ser mayores que dichos valores. Debe tratarse que el mayor diámetro, correspondiente a la alimentación del panel, quede situado, por razones de comodidad en las conexiones, cerca de un borde lateral vertical.

Se recomienda hacer un dibujo sobre cartulina fina, a escala natural, para poder analizar la mejor distribución de los tubos de acuerdo con las características de cada instalación. Este dibujo servirá de plantilla para marcar los centros de la caja con martillo y centropunzón, a través de la cartulina.

Después se perforará con el taladro eléctrico en cada centro marcado, con la barrena que corresponda al tornillo del ponchador manual. Una vez realizada la perforación se rematará con una lima media caña para eliminar las asperezas en los bordes.

Cuando la destreza del operario lo permita, se puede eliminar el proceso de la cartulina, replanteando directamente sobre la chapa metálica con un lápiz de mina dura afilada.

El mismo procedimiento se aplicará a cada una de las caras de la caja eléctrica; generalmente, ello es solo necesario en las caras superior e inferior.

Criterios de preensamblado. No se aprecian muchas posibilidades en estas actividades, a excepción de la preparación en serie de las cajas metálicas en aquellos casos en que

en una misma obra haya que instalar una serie de paneles idénticos con una idéntica disposición de tubos en cada cara, casos poco frecuentes.

6.4. Colocación y fijación de la caja metálica.

Según lo explicado en el punto 4, pueden presentarse distintos casos dependiendo del espesor de la pared y de la técnica a seguir determinada por la Dirección de la obra.

En todos los casos, en la colocación y fijación de la caja metálica se cumplirán los siguientes puntos:

- a) Que tenga todas las perforaciones necesarias de acuerdo con su posición y con la instalación y no sean destruidas al fijar la caja;
- b) que no esté invertida, es decir, la parte de abajo hacia arriba;
- c) que la profundidad permita un remate correcto de la tapa con la terminación especificada en esa pared; y
- d) que esté completamente vertical, según apreciación visual.

6.5. Terminación de las tuberías y protección contra obstrucciones.

Las tuberías se considerarán correctamente terminadas cuando cumplan lo siguiente:

- a) Entrada perpendicular a la superficie metálica;
- b) profundidad suficiente para permitir el repello y la terminación especificada de la pared; y
- c) entrada a la caja mediante conector plástico con tuerca y contratuerca.

Inmediatamente después de terminado cada tubo, se introducirá en su extremo un cono de papel de tales dimensiones que pueda ser retirado fácilmente cuando se empiece la actividad del alambraje. Con ello, se persigue evitar las posibles obstrucciones provocadas por el repello u otros fragmentos pequeños.

6.6. Ensamblaje provisional del panel.

Una vez realizada la actividad anterior, se presentan, como actividad final, dos alternativas:

- a) Volver a colocar correctamente todos los elementos interiores, incluyendo los disyuntores, sin retirar los conos de papel que evitan la obstrucción de los tubos, colocando finalmente la tapa en su lugar, aun cuando la pared no haya recibido la terminación correspondiente; y
- b) esperar a la terminación de la pared y la conclusión de las actividades de alambraje, para colocar todos los elementos interiores, los disyuntores y finalmente la tapa, después del chequeo eléctrico.

En la alternativa b) tendrá que definirse quién debe asumir la responsabilidad de la conservación de todos los elementos interiores, los disyuntores y la tapa para su ulterior instalación en el panel.

7. PUNTOS DE CONTROL.

7.1. Antes de iniciar la perforación de la caja.

Se comprobará el número total de tubos que entran en cada cara del panel, su posición y sus respectivos diámetros.

7.2. Antes de iniciar la fijación de la caja se comprobará lo siguiente:

- a) Verticalidad y altura de montaje (por inspección ocular) de la caja antes de fijarla a la pared;
- b) que la caja no está invertida, es decir, con la parte de arriba hacia abajo;
- c) profundidad de montaje de la caja, teniendo en cuenta el tipo de tapa y la terminación especificada para la pared; y
- d) que están colocados correctamente los conos protectores de papel en cada tubo.

7.3. Después de fijada la caja se comprobará lo siguiente:

Alternativa a): Que los conos protectores de papel estén colocados en su posición correspondiente, que estén colocados correctamente los elementos interiores, incluyendo los disyuntores y que la tapa sea la correspondiente al panel y a la terminación de la pared.

Alternativa b): Considerando que el panel quedará descubierto por tiempo indefinido, es de suma importancia que los conos protectores, que evitan la obstrucción de la tubería, estén firmemente colocados en los tubos correspondientes.

Que ha sido definido quién asume la responsabilidad de la conservación y cuidado de todos los elementos interiores del panel, incluyendo los disyuntores y la tapa para su instalación en la actividad final.

8. REQUISITOS DE CALIDAD DEL TRABAJO TERMINADO.

El trabajo se considerará terminado:

Alternativa a): Cuando después del resano de la pared, el electricista reinstale la tapa, aun cuando la actividad de alambraje no haya sido iniciada.

Alternativa b): Cuando se coloque la tapa después del alambraje y estén realizadas las conexiones correspondientes.

COMPLEMENTO:

1. Desarrollo Industrial, Dpto. De Ing. Eléctrica. Tabla 1. Distancias entre centros de tuberías.
2. Manual del electricista. Croft.
3. Código Eléctrico Nacional.
4. Bases de Costos de materiales, mano de obra y uso de equipos de los servicios de construcción y montaje para inversiones, reparaciones capitales y mantenimientos constructivos, establecidas por el Centro de Desarrollo de Normas y Costos de la Construcción y publicadas en el sitio web del Ministerio de la Construcción.
5. Preswin 9.1 Actualizado 2022

ELABORACIÓN

Ing. René Rey Sarmiento, Jefe de la sección de Electricidad de la EPOE # 4, MICONS.

REVISADO:

Ingeniero José Ramón Cuesta Tapia.	2022/11/28
Arquitecta Ana Gloria Hernández Chirino.	2022/11/28
Licenciada Midiala Hernández Robaina.	2022/11/28

Empresa de Construcción y Montaje de Pinar del Río (ATTAI Construcciones)

GOC-2023-801-O89**RESOLUCIÓN 240/2023**

POR CUANTO: La Resolución 121, de 22 de mayo de 2023, del Ministro de la Construcción, dispone el carácter obligatorio del documento denominado Regulaciones de la Construcción, que norman los aspectos técnicos requeridos para garantizar la calidad de las actividades constructivas.

POR CUANTO: La Resolución 102, de 21 de abril de 1981, del entonces Ministro de la Construcción, aprobó en su Anexo, Regulaciones de la Construcción, entre la que se encuentra la RC 3122 “Instalaciones Eléctricas. Bajantes Plásticos Empotrados”; la que ha sido revisada para su actualización de conformidad con el procedimiento establecido y procede pronunciarnos al respecto.

POR TANTO: En el ejercicio de las atribuciones que me han sido conferidas, en el Artículo 145, inciso d) de la Constitución de la República de Cuba,

RESUELVO

PRIMERO: Aprobar con carácter obligatorio, para todas las personas naturales y jurídicas que realicen actividades constructivas, la Regulación de la Construcción RC 3122: 2023 “Instalaciones Eléctricas. Bajantes Plásticos Empotrados”, que se adjunta a la presente como Anexo Único.

SEGUNDO: Se responsabiliza al Centro de Desarrollo de Normas y Costos de la Construcción con la conservación, registro y actualización, cuando proceda, de la Regulación de la Construcción a la que se refiere el apartado anterior de la presente Resolución.

TERCERO: Queda responsabilizada la Unidad de Inspección Estatal de la Construcción de velar por el cumplimiento de lo que por la presente se dispone.

CUARTO: Derogar en el Anexo de la Resolución 102, de 21 de abril de 1981, del entonces Ministro de la Construcción, la Regulación de la Construcción RC 3122 “Instalaciones Eléctricas. Bajantes Plásticos Empotrados”.

PUBLÍQUESE en la Gaceta Oficial de la República de Cuba.

ARCHÍVESE el original en la Dirección de Asesoría Jurídica del Ministerio de la Construcción.

DADA en La Habana, a los 23 días del mes de agosto de 2023, “Año 65 de la Revolución.”

Ing. René Mesa Villafaña
Ministro

ANEXO ÚNICO

RC 3122

INSTALACIONES ELÉCTRICAS BAJANTES PLÁSTICOS EMPOTRADOS

Esta Regulación de la Construcción establece el procedimiento y los puntos de control del proceso de instalación de bajantes empotrados de tubería plástica de PVC para la conexión de interruptores, tomacorrientes y salidas de pared en muros de cualquier tipo, fijando las especificaciones de la calidad de los materiales y de los trabajos a ejecutar; así como los criterios para su aceptación o rechazo.

Se aplicará en la ejecución de las instalaciones eléctricas con bajantes plásticos empotrados en edificios sociales, escolares y de vivienda.

1. HERRAMIENTAS.

- a) Alicates de 200 mm (8");
- b) destornillador de pala gruesa de 250 mm (10");
- c) cinta de acero para alambrear de 3 mm x 15,21 m ($\frac{1}{8}$ " x 50");
- d) marco de segueta con su hoja;
- e) escuadra plana;
- f) juego de cinceles;
- g) martillo mecánico de 0,28 kg (10 onzas);
- h) metro metálico plegable de 2 m; y
- i) mandarria de 1 kg (2,2 lb).

2. REQUISITOS DE CALIDAD Y ALMACENAMIENTO DE LOS MATERIALES.

2.1. Recepción.

Se rechazarán aquellos tubos que presenten obstrucciones o aplastamientos. Las cajas, tapas y conectores se revisarán para comprobar que no presentan roturas o desperfectos.

2.2. Almacenamiento.

Todos los materiales se almacenarán bajo techo en estantes separados del piso.

Los tubos y codos serán clasificados de acuerdo con sus diámetros para facilitar el trabajo en el almacén.

3. MEDIDAS DE PROTECCIÓN.

Se usarán espejuelos plásticos apropiados cuando se trabaje en la ejecución de las ranuras y cajuelas para la instalación de los tubos y cajas.

4. CONDICIONES INICIALES.

Los muros donde se instalarán las cajas y los bajantes no estarán repellados.

En los locales donde se ejecutarán los trabajos aparecerá señalada, mediante monumento, la altura sobre el nivel del piso terminado (NPT).

Los locales o área de trabajo estarán totalmente limpios, libres de materiales de construcción u otros objetos.

5. RELACIÓN DE LAS ACTIVIDADES.

El trabajo comprenderá desde el estudio de los planos hasta quedar lista la instalación para el alambraje.

Las actividades son:

1. Revisión del proyecto.
2. Replanteo de la ubicación de la caja y del recorrido de la tubería.
3. Apertura de la cajuela para la caja y de la ranura para la tubería.
4. Preparación del bajante.
5. Colocación de la caja y la tubería.
6. Nivelación de la caja. Calzado de la caja y la tubería.
7. Recubrimiento de la caja y la tubería.

6. DESCRIPCIÓN DEL PROCESO.

6.1. Revisión del proyecto.

Se procederá a revisar la documentación del proyecto de la instalación para comprobar las cotas de las cajas y otros detalles.

6.2. Replanteo de la ubicación de la caja y del recorrido de la tubería.

Una vez comprobado que la tubería ya instalada en el techo no presenta obstrucciones, se procederá a correr el nivel de piso terminado hasta las proximidades del lugar donde se instalará la caja. Así, por ejemplo, si el nivel dado es de 1 m por encima del NPT y la altura del eje horizontal de la caja es de 1,20 m, referida a este último, se procederá como sigue:

- a) Desde el lugar donde aparece marcado el nivel de 1 m se correrá este mediante manguera hasta el lugar donde quedará instalada la caja; a partir del nivel corrido se marcarán 200 mm y se procederá a trazar el eje horizontal de la caja; y
- b) para trazar el eje vertical de la caja se revisarán los planos y se determinará si está acotada en sentido horizontal. Si está acotada, se replanteará la distancia correspondiente sobre el trazo del eje horizontal de dicha caja. Si no aparece acotada, se tomará la cota con una escala de dibujo y se procederá a replantear en el muro la dimensión en cuestión.

Los trazos de los ejes serán de aproximadamente 400 m y se cruzarán perpendicularmente a la mitad de dicha dimensión. Cuando se trate de una caja para interruptor próximo

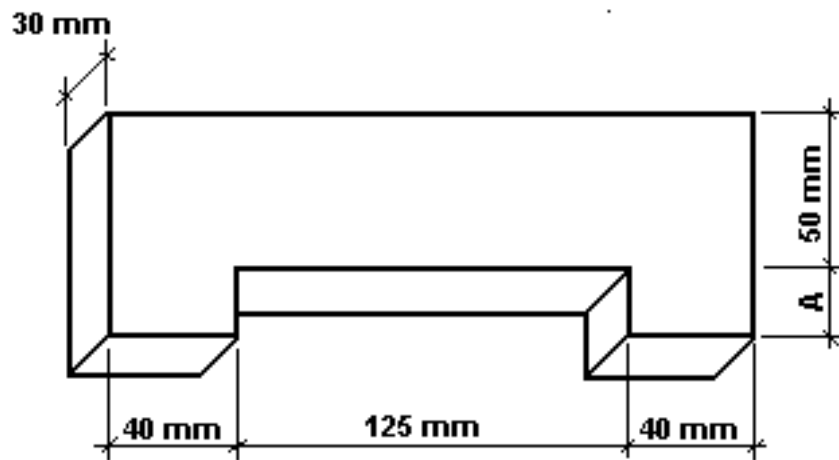
a una puerta, el eje vertical se marcará a 200 mm del marco correspondiente.

Las dimensiones de la cajuela para la caja serán de 110 x 110 mm, para cajas de 100 x 100 mm en el caso de cajas con otras dimensiones se dejarán aproximadamente 5 mm por cada lado. Una vez realizadas las operaciones descritas en párrafos anteriores, se procederá a replantear, desde el mocho de tubo situado en el techo, la ranura de la tubería, con bayonetas suaves y entrando en la caja eléctrica correspondiente en ángulo recto.

6.3. Apertura de la cajuela para la caja y de la ranura para la tubería.

Esta actividad se realizará con cincel y mandarina. La ranura será lo suficientemente profunda y ancha para que la tubería pueda ser colocada holgadamente.

Para terminar la cajuela de la caja, se le colocará a esta la tapa. Con auxilio de la vitola (ver figura) se dejará terminada la cajuela cuando la mencionada tapa quede coincidiendo con la parte honda de dicha vitola.



VITOLA PARA LA INSTALACION DE CAJAS "A" - Grueso desde el ladrillo o bloque hasta la terminación del muro

6.4. Preparación del bajante.

Terminadas la ranura y la cajuela, se procederá a colocar la tubería, emboquillándola con el mocho del techo sin aplicarle cemento plástico, para lo cual se le dará calor con un papel preferiblemente de periódicos, enrollado lo suficiente para que sea posible hacer las bayonetas sin que se deforme la sección de la tubería.

Presentando la caja en su posición definitiva, se llenará la tubería hasta presentarla frente al ponche por donde entrará con su conector en ángulo recto.

El largo del tubo se marcará haciendo coincidir la tubería con la caja y realizando la marca junto al borde de este.

6.5. Colocación de la caja y la tubería.

Esta actividad comprende la colocación definitiva de la caja y la tubería. Se le colocará a la caja el conector con su tuerca y contratuerca. Se le aplicará cemento plástico a la tubería en ambos extremos y se insertará en el tubo del techo y en el conector de la caja. Una vez colocadas la tubería y la caja en su posición definitiva, se colocarán tapones de papel "craft" (de envases de cemento) en la boca de los tubos y se llenará la caja con este mismo papel para que el mortero no penetre en ella.

6.6. Nivelación de la caja. Calzado de la caja y la tubería.

Utilizando el nivel de carpintero y tomando como referencia los dos ejes marcados en el muro, se procederá a calzar la caja cuidadosamente hasta que los ejes horizontal y vertical de la caja coincidan con los del muro. La profundidad de la caja se verificará con la vitola. Se calzará, asimismo, la tubería la cual quedará a ras con el muro, utilizándose para ello mortero de cemento y arena en proporción 1:3.

6.7. Recubrimiento de la caja y la tubería.

Una vez fraguado el mortero, se procederá a recubrir con mortero la caja y la tubería.

7. PUNTOS DE CONTROL.**7.1. Antes de iniciar la ejecución de la cajuela y la ranura.**

Se comprobará que el replanteo esté ejecutado según lo especificado en la documentación del proyecto.

7.2. Antes de iniciar el recubrimiento de la instalación se comprobará lo siguiente:

- a) Que las cajas y el bajante coincidan por inspección ocular con lo especificado en la documentación del proyecto;
- b) que el bajante y la caja colocados no presenten roturas ni aplastamientos;
- c) que el bajante y la caja se encuentren empotrados a la profundidad establecida; para ello se utilizará la vitola señalada en el punto 6.3; y
- d) que las tuberías no se encuentren obstruidas, lo cual se chequeará pasando la cinta de acero para alambrar.

8. REQUISITOS DE CALIDAD DEL TRABAJO TERMINADO.

El trabajo se considerará terminado cuando el muro en que se realizó la instalación haya sido repellido, se hayan retirado los papeles colocados en la caja y extremos del bajante y se compruebe que la tubería no está obstruida.

9. COMPLEMENTO.

- a) American Electrician's Handbook. Terrell - Croft.
- b) Código Eléctrico Nacional.
- c) Resolución 38 de 2022 del Ministro de la Construcción.
- d) Preswin 9.1 Actualizado 2022.

10. ELABORACIÓN.

Ingeniero. Honorato Valdés Miranda

REVISADO.

Ingeniero. José Ramón Cuesta Tapia 2022/11/28

Arquitecta. Ana Gloria Hernández Chirino 2022/11/28

Licenciada. Midiala Hernández Robaina 2022/11/28

Empresa de Construcción y Montaje de Pinar del Río (ATTAI Construcciones)

GOC-2023-802-O89**RESOLUCIÓN 241/2023**

POR CUANTO: La Resolución 121, de 22 de mayo de 2023, del Ministro de la Construcción, dispone el carácter obligatorio del documento denominado Regulaciones de la Construcción, que norman los aspectos técnicos requeridos para garantizar la calidad de las actividades constructivas.

POR CUANTO: La Resolución 102, de 21 de abril de 1981, del entonces Ministro de la Construcción, aprobó en su Anexo, Regulaciones de la Construcción, entre la que se encuentra la RC 3127 "Terminaciones. Colocación de azulejos en pisos"; la que ha sido

revisada para su actualización de conformidad con el procedimiento establecido y procede pronunciarnos al respecto.

POR TANTO: En el ejercicio de las atribuciones que me han sido conferidas, en el Artículo 145, inciso d) de la Constitución de la República de Cuba,

RESUELVO

PRIMERO: Aprobar con carácter obligatorio, para todas las personas naturales y jurídicas que realicen actividades constructivas, la Regulación de la Construcción RC 3127: 2023 “Terminaciones. Azulejos en pisos”, que se adjunta a la presente como Anexo Único.

SEGUNDO: Se responsabiliza al Centro de Desarrollo de Normas y Costos de la Construcción con la conservación, registro y actualización, cuando proceda, de la Regulación de la Construcción a la que se refiere el apartado anterior de la presente Resolución.

TERCERO: Queda responsabilizada la Unidad de Inspección Estatal de la Construcción de velar por el cumplimiento de lo que por la presente se dispone.

CUARTO: Derogar en el Anexo de la Resolución 102, de 21 de abril de 1981, del entonces Ministro de la Construcción, la Regulación de la Construcción RC 3127 “Terminaciones. Colocación de azulejos en pisos”.

PUBLÍQUESE en la Gaceta Oficial de la República de Cuba.

ARCHÍVESE el original en la Dirección de Asesoría Jurídica del Ministerio de la Construcción.

DADA en La Habana, a los 23 días del mes de agosto de 2023, “Año 65 de la Revolución.”

Ing. René Mesa Villafaña
Ministro

ANEXO ÚNICO

RC 3127: 2023

TERMINACIONES. AZULEJOS EN PISOS

Esta Regulación de la Construcción establece el procedimiento para la colocación de azulejos en pisos. Fija las especificaciones de los materiales a emplear y los trabajos a realizar, así como los criterios para su aceptación o rechazo.

1. HERRAMIENTAS Y UTENSILIOS.

- a) Cinta métrica;
- b) reglas;
- c) nivel de burbujas;
- d) cuchara pequeña y grande;
- e) escuadras de 600 milímetros;
- f) cordel o pita;
- g) lima;
- h) corta vidrio o diamante;
- i) tenaza;
- j) hacha;
- k) cincel;
- l) cubo;
- m) recipiente pequeño;
- n) tela de saco o estopa;
- ñ) piedra abrasiva; y
- o) separadores de losas.

2. REQUISITOS DE CALIDAD Y ALMACENAMIENTO DE LOS MATERIALES.

2.1. Recepción.

2.1.1. Azulejos y accesorios de azulejos (uñas, matajuntas y cornisas): Se establece que para la recepción de estos materiales el 90 % de los mismos presentarán las siguientes características:

- a) Textura lisa en la superficie del esmalte vítreo;
- b) no presentar alabeos;
- c) aristas definidas;
- d) libre de ampollas y ralladuras;
- e) tamaño y espesor uniforme;
- f) color uniforme;
- g) ángulos a escuadra; y
- h) no presentará roturas ni astilladuras.

2.2. Mortero. Dosificación.

2.2.1. Cumplirá con lo establecido en la NC 175-2018 Morteros de Albañilería. Especificaciones.

2.2.2. Cumplirá con lo establecido en la NC 179-2002 Áridos. Determinación del Contenido de Arcilla. Método de Ensayo.

2.2.3. Agua. Será limpia, no salina, libre de grasas u otras materias en suspensión.

2.3. Almacenamiento.

Los azulejos se almacenarán sobre una superficie plana y nivelada, aislada del piso, bajo techo o a la intemperie, cubriéndola con un material impermeable. (Politileno, fibroasfalto, etc.)

Si fuera necesario almacenar azulejos a granel, estos deberán colocarse cara pulida con cara pulida, nunca una cara pulida con otra rugosa, y en posición vertical, con separadores entre las hiladas. El almacenamiento de las cajas, tanto de azulejos como de accesorios de azulejos se colocarán en capas, estando dispuestas en forma tal que las cajas superiores amarren las inferiores con una altura máxima de 2 200 mm (18 capas).

Las cajas estarán clasificadas por sus tamaños, color y tipo a fin de que se puedan extraer según necesidad, sin mover el resto de las cajas.

3. CONDICIONES INICIALES.

- 3.1. Estarán terminados los revestimientos de los muros, según el tipo de que se trate (azulejos, marmolejos, etc.)
- 3.2. Estarán colocadas todas las instalaciones bajo piso, debidamente protegidas y comprobadas.
- 3.3. Si el proyecto estableciera una impermeabilización previa, se verificará que esto haya sido ejecutado.
- 3.4. Se comprobarán los niveles y pendientes del atesado, admitiéndose desviaciones no mayores de 15 mm con respecto a las cotas de proyecto, incluyendo las cotas del nivel de salidas de instalaciones (registros, tragantes, etc.).
- 3.5. Se verificará el tipo de material calizo del atesado y su compactación, comprobando que al paso de un hombre no deje huellas apreciables en la superficie.
- 3.6. No existirán partículas gruesas o sueltas, ni materias orgánicas o basuras.

4. RELACIÓN DE LAS ACTIVIDADES.

1. Replanteo.
2. Llenado de paños con mortero para asiento de azulejos.

3. Polvorear cemento blanco sobre el mortero de asiento.
4. Colocación de los azulejos en pisos y revestimiento de muretes, según diseño.
5. Derretido.
6. Limpieza del derretido y emparejamiento de las juntas.
7. Protección de pisos.

5. CARACTERÍSTICAS DE LOS MATERIALES A CONTROLAR EN EL MOMENTO DE SU UTILIZACIÓN.

- 5.1. Azulejos y accesorios de azulejos (uña, matajuntas y cornisas), se mojarán durante 24 horas, antes de su uso, secándose en el momento de la colocación, sin que mantengan exceso de agua adherida a sus caras.
- 5.2. Serán seleccionados por sus dimensiones y color uniforme; así como por la característica de su superficie, con aspecto vítreo, no debiendo presentar grietas, cuarteaduras, ampollas o alabeos. En la parte posterior tendrán una textura que facilite su agarre con el mortero.
- 5.3. Los azulejos tendrán ángulos rectos y aristas definidas.

6. DESCRIPCIÓN DEL PROCESO.

6.1. Replanteo.

Se replantearán los puntos de referencia en el perímetro, tragantes de piso, entradas al local y puntos intermedios, estableciendo el nivel planteado por el proyecto, restando el espesor correspondiente del azulejo (7 mm por debajo del NPT). La distancia entre estos puntos de referencia no excederá a los 1 200 mm de separación entre sí. Se confeccionarán las maestras que pueden hacerse simultáneamente en el llenado de paños con mortero.

6.2. Llenado de paños con mortero para asiento de azulejos.

El mortero para el llenado de paño tendrá un espesor de 23 mm, con una tolerancia de ± 3 mm, el cual se esparcirá en todo el paño a azulejar, en cuya superficie se extenderá frontalmente hasta el alcance de la mano, debiendo quedar la misma frotada y sobresaliendo el mortero 50 mm fuera del último azulejo a colocar en el paño, garantizándose que no se produzcan fallas de mortero en la colocación del azulejo, así como el desplazamiento entre las juntas de azulejos y mortero.

6.3. Polvorear cemento blanco sobre el mortero de asiento.

Se polvoreará la superficie del mortero de asiento en el paño hasta el alcance de la mano, colocándose el azulejo posteriormente. Se repetirá este proceso hasta concluir la colocación de toda el área de piso con dirección a la salida del local.

6.4. Colocación de azulejos en pisos y revestimiento de muretes según diseño.

Sobre el paño polvoreado de cemento blanco se colocarán los azulejos ejerciendo sobre los mismos una pequeña presión con la mano a fin de que estos se adhieran completamente al mortero de asiento, limpiando la superficie del azulejo y emparejando la junta del cemento blanco en exceso. Es fundamental que las juntas del piso mantengan la misma alineación que las juntas de los azulejos de pared. La guía para la línea de azulejo puede ser con regla o cordel, esta operación se repetirá sucesivamente hasta completar la totalidad del área.

En caso de existir pocetas, estas se ejecutarán con independencia del piso, dejando revestido con azulejos, cornisas y uñas el murete antes de continuar el resto del piso.

6.5. Derretido.

Se procederá a aplicar a las 24 horas de haber terminado de colocar los azulejos de piso, una solución de cemento blanco con una brocha de 4", a fin de rellenar los vacíos

quedados en las juntas.

6.6. Limpieza del derretido y emparejamiento de las juntas.

Una vez aplicado el derretido para el llenado de las juntas vacías que hayan quedado, se procederá a retirar el material sobrante con un saco o estopa emparejando la junta con una cuña de madera.

Este trabajo se realizará apoyado sobre tablones y nunca directamente sobre el azulejo.

6.7. Protección de pisos.

Concluida la limpieza del piso de azulejo, se procederá a cubrir el mismo con aserrín de madera blanca o sacos limpios, a fin de evitar manchas o ralladuras. En las zonas de entrada se protegerá la última hilada de piso con un listón de madera contra posibles roturas.

7. REQUISITOS DE CALIDAD DEL TRABAJO TERMINADO.

Se comprobarán los siguientes aspectos:

1. Pendientes en los pisos según indica el proyecto, con tolerancia de ± 3 mm por cada 4 000 mm.
2. Coincidencia de las juntas de azulejos del piso y las juntas de azulejos de pared y pocetas, si las hubiera.
3. La no adherencia de materiales extraños en la superficie de los paños de azulejos.
4. El color será, por apreciación visual, uniforme.
5. Las aristas de los azulejos seccionados, si son visibles estarán rematados, con sus ángulos y bordes en línea recta.
6. La posición de los azulejos seccionados. Que se encuentren colocados en lugares menos visibles.
7. Que las juntas sean uniformes, rematadas alineadas y sin saltillos. Se admitirá una dimensión de juntas entre 1 y 2 mm.
8. Que las superficies de los azulejos tengan sus caras lisas, sin roturas, astilladuras, ampollas o rajaduras.
9. Las superficies de los paños estarán limpias de materiales sobrantes.
10. En la zona de entrada existirá protección para los azulejos en caso de que el piso circundante no esté terminado.

BIBLIOGRAFÍA:

Catálogo de la Construcción, Materiales y Productos.

Azulejos. CDU 691.434.3:666.646 (083-75)

Accesorios de azulejos. CDU 691.434.3:666.646 (083-7)

ELABORACIÓN:

Asistente Técnico. Pablo Padrón Dirección de Obras Sociales y Educativas

Arquitecto. Eduardo Glez. Plá Dirección de Vivienda

Arquitecto. José Mosquera Dirección de Balance Constructivo

REVISADO:

Ingeniero Noray Rodríguez Hernández

ECM Matanzas

Fecha: 8 de octubre de 2022.